

Manípulos de quatro pontas de aço inoxidável, semelhantes à norma DIN 6335, forma B, furo passante

Descrição do artigo/Imagens dos produtos



Descrição

Material:

Aço inoxidável 1.4308.

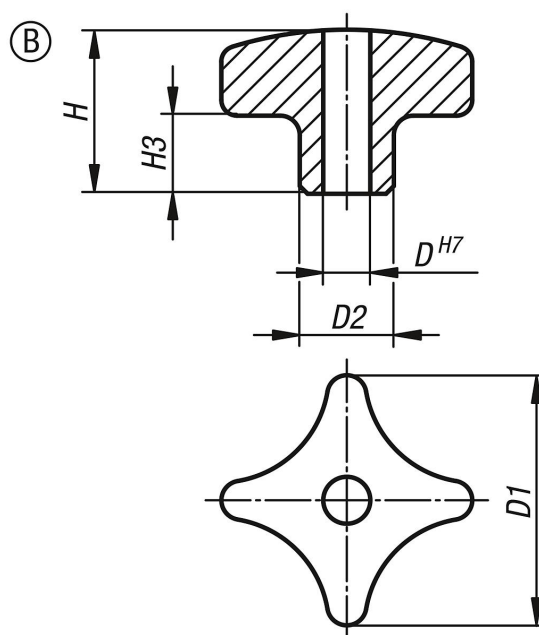
Versão:

retificado e polido ou jateado.

Sob consulta:

Manípulos de quatro pontas de aço inoxidável com rosca macho.

Desenhos



Visão geral dos artigos

Código do artigo	Forma	Superfície Corpo básico	D=Furo	D1	D2	H=Altura	H3
K0146.2032062	B	polido	6	32	12	21	10
K0146.2040082	B	polido	8	40	14	26	14
K0146.2050102	B	polido	10	50	18	34	20
K0146.2063122	B	polido	12	63	20	42	25
K0146.2032063	B	jateado	6	32	12	21	10
K0146.2040083	B	jateado	8	40	14	26	14
K0146.2050103	B	jateado	10	50	18	34	20
K0146.2063123	B	jateado	12	63	20	42	25