

# Manípulos de quatro pontas de alumínio, semelhantes à norma DIN 6335, forma D, rosca furada

Descrição do artigo/Imagens dos produtos

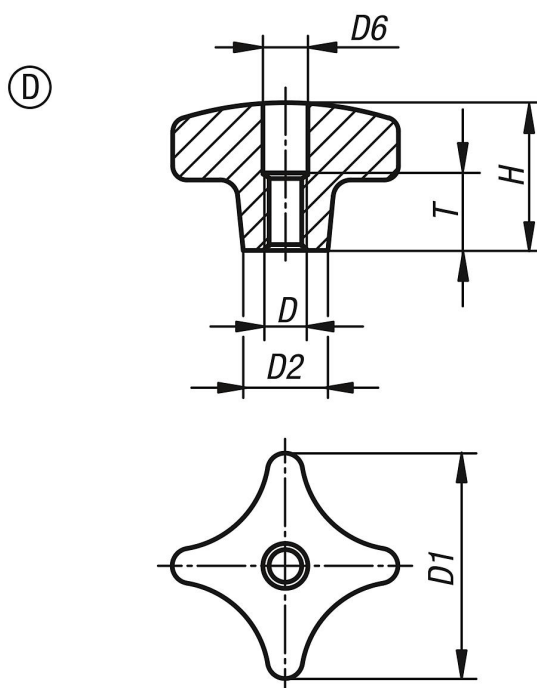


## Descrição

**Material:**  
Alumínio.

**Versão:**  
com vibroacabamento ou retificado e polido.

## Desenhos



## Visão geral dos artigos

| Código do artigo | Forma | Superfície | D   | D1 | D2 | D6   | H  | T  |
|------------------|-------|------------|-----|----|----|------|----|----|
| K0145.404008     | D     | tamboreado | M8  | 40 | 14 | 8,4  | 25 | 15 |
| K0145.405010     | D     | tamboreado | M10 | 50 | 18 | 10,5 | 32 | 18 |
| K0145.406312     | D     | tamboreado | M12 | 63 | 25 | 13   | 40 | 22 |
| K0145.408016     | D     | tamboreado | M16 | 80 | 25 | 17   | 50 | 28 |
| K0145.4040082    | D     | polido     | M8  | 40 | 14 | 8,4  | 25 | 15 |
| K0145.4050102    | D     | polido     | M10 | 50 | 18 | 10,5 | 32 | 18 |
| K0145.4063122    | D     | polido     | M12 | 63 | 25 | 13   | 40 | 22 |
| K0145.4080162    | D     | polido     | M16 | 80 | 25 | 17   | 50 | 28 |