

Manípulos de quatro pontas de alumínio, semelhantes à norma DIN 6335, forma A, peça bruta

Descrição do artigo/Imagens dos produtos



Descrição

Material:

Alumínio.

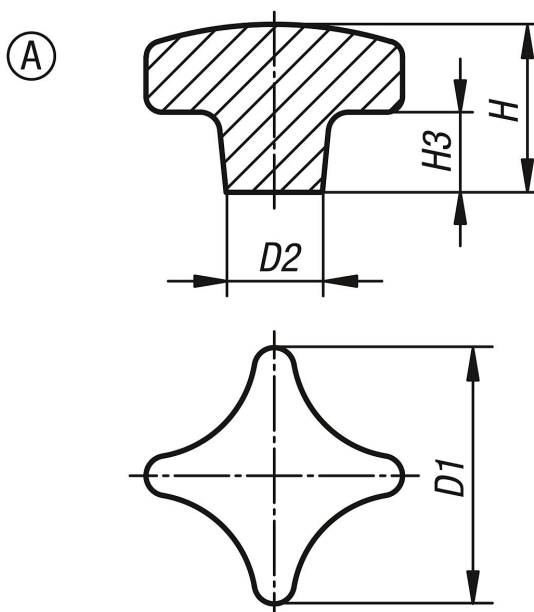
Versão:

Com vibroacabamento.
Superfície sem tratamento.

Sob consulta:

Manípulos de quatro pontas como peça bruta (sem vibroacabamento).

Desenhos



Visão geral dos artigos

Manípulos de quatro pontas semelhantes à norma DIN 6335 de alumínio

Código do artigo	Forma	Superfície Corpo básico	D1	D2	H	H3
K0145.104008	A	tamboreado	40	14	26	14
K0145.105010	A	tamboreado	50	18	34	20
K0145.106312	A	tamboreado	63	25	42	25
K0145.108016	A	tamboreado	80	25	52	30