

Manípulos de quatro pontas semelhantes à norma DIN 6335 de alumínio

Descrição do artigo/Imagens dos produtos



Descrição

Material:

Alumínio.

Pino roscado em aço inoxidável 1.4305.

Pino de travessa em aço inoxidável 1.4310.

Versão:

Vibroacabamento ou retificado e polido.

Pino roscado e pino de travessa com superfícies sem tratamento.

Sob consulta:

Manípulos de quatro pontas como peça bruta (sem vibroacabamento).

Indicação de desenho:

Forma A: peça bruta

Forma B: furo passante

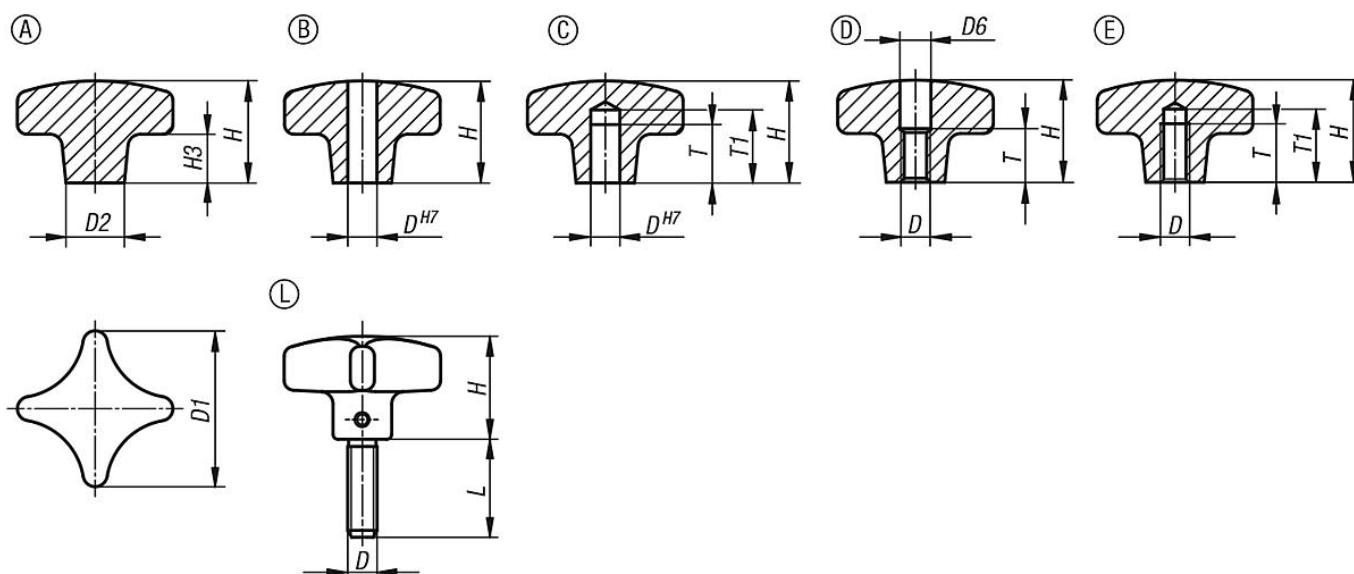
Forma C: furo cego

Forma D: rosca furada

Forma E: furo cego roscado

Forma L: com rosca macho

Desenhos



Visão geral dos artigos

Manípulos de quatro pontas semelhantes à norma DIN 6335 de alumínio

Código do artigo	Forma	Superfície	D	D1	D2	D6	H	H3	L	T	T1
K0145.104008	A	tamboreado	-	40	14	-	26	14	-	-	-
K0145.105010	A	tamboreado	-	50	18	-	34	20	-	-	-
K0145.106312	A	tamboreado	-	63	25	-	42	25	-	-	-
K0145.108016	A	tamboreado	-	80	25	-	52	30	-	-	-
K0145.204008	B	tamboreado	8	40	14	-	25	-	-	-	-
K0145.205010	B	tamboreado	10	50	18	-	32	-	-	-	-

Manípulos de quatro pontas semelhantes à norma DIN 6335 de alumínio

Visão geral dos artigos

Código do artigo	Forma	Superfície	D	D1	D2	D6	H	H3	L	T	T1
K0145.206312	B	tamboreado	12	63	25	-	40	-	-	-	-
K0145.208016	B	tamboreado	16	80	25	-	50	-	-	-	-
K0145.2040082	B	polido	8	40	14	-	25	-	-	-	-
K0145.2050102	B	polido	10	50	18	-	32	-	-	-	-
K0145.2063122	B	polido	12	63	25	-	40	-	-	-	-
K0145.2080162	B	polido	16	80	25	-	50	-	-	-	-
K0145.304008	C	tamboreado	8	40	14	-	25	14	-	15	18
K0145.305010	C	tamboreado	10	50	18	-	32	20	-	18	21
K0145.306312	C	tamboreado	12	63	25	-	40	25	-	22	25
K0145.308016	C	tamboreado	16	80	25	-	50	30	-	28	32
K0145.3040082	C	polido	8	40	14	-	25	14	-	15	18
K0145.3050102	C	polido	10	50	18	-	32	20	-	18	21
K0145.3063122	C	polido	12	63	25	-	40	25	-	22	25
K0145.3080162	C	polido	16	80	25	-	50	30	-	28	32
K0145.404008	D	tamboreado	M8	40	14	8,4	25	-	-	15	-
K0145.405010	D	tamboreado	M10	50	18	10,5	32	-	-	18	-
K0145.406312	D	tamboreado	M12	63	25	13	40	-	-	22	-
K0145.408016	D	tamboreado	M16	80	25	17	50	-	-	28	-
K0145.4040082	D	polido	M8	40	14	8,4	25	-	-	15	-
K0145.4050102	D	polido	M10	50	18	10,5	32	-	-	18	-
K0145.4063122	D	polido	M12	63	25	13	40	-	-	22	-
K0145.4080162	D	polido	M16	80	25	17	50	-	-	28	-
K0145.504008	E	tamboreado	M8	40	14	-	25	14	-	15	18
K0145.505010	E	tamboreado	M10	50	18	-	32	20	-	18	21
K0145.506312	E	tamboreado	M12	63	25	-	40	25	-	22	25
K0145.508016	E	tamboreado	M16	80	25	-	50	30	-	28	32
K0145.5040082	E	polido	M8	40	14	-	25	14	-	15	18
K0145.5050102	E	polido	M10	50	18	-	32	20	-	18	21
K0145.5063122	E	polido	M12	63	25	-	40	25	-	22	25
K0145.5080162	E	polido	M16	80	25	-	50	30	-	28	32
K0145.604008X20	L	tamboreado	M8	40	14	-	25	-	20	-	-
K0145.604008X25	L	tamboreado	M8	40	14	-	25	-	25	-	-
K0145.604008X30	L	tamboreado	M8	40	14	-	25	-	30	-	-
K0145.604008X40	L	tamboreado	M8	40	14	-	25	-	40	-	-
K0145.604008X50	L	tamboreado	M8	40	14	-	25	-	50	-	-
K0145.605010X20	L	tamboreado	M10	50	18	-	32	-	20	-	-
K0145.605010X25	L	tamboreado	M10	50	18	-	32	-	25	-	-
K0145.605010X30	L	tamboreado	M10	50	18	-	32	-	30	-	-
K0145.605010X40	L	tamboreado	M10	50	18	-	32	-	40	-	-
K0145.605010X50	L	tamboreado	M10	50	18	-	32	-	50	-	-
K0145.606312X20	L	tamboreado	M12	63	25	-	40	-	20	-	-
K0145.606312X30	L	tamboreado	M12	63	25	-	40	-	30	-	-
K0145.606312X40	L	tamboreado	M12	63	25	-	40	-	40	-	-
K0145.606312X50	L	tamboreado	M12	63	25	-	40	-	50	-	-