

Porcas recartilhadas altas de aço e aço inoxidável DIN 466

Descrição do artigo/Imagens dos produtos



Descrição

Material:

Aço.

Aço inoxidável 1.4305.

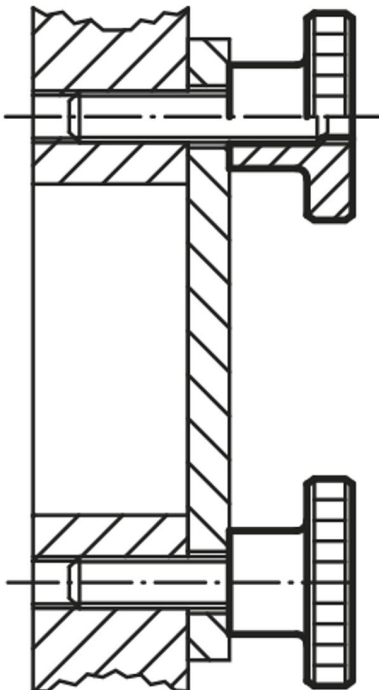
Versão:

Aço brunido.

Aço inoxidável, superfície sem tratamento.

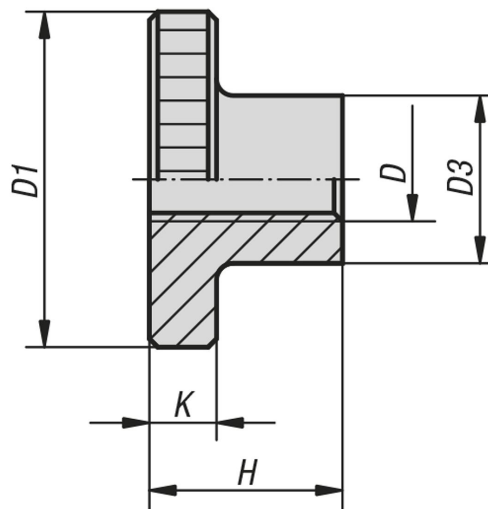
Indicação:

Porcas recartilhadas de forma alta M12 não estão previstas na folha de normas técnicas.



Porcas recartilhadas altas de aço e aço inoxidável DIN 466

Desenhos



Visão geral dos artigos

Porcas recartilhadas altas de aço e aço inoxidável DIN 466

Código do artigo	Material do corpo básico	D	D1	D3	H	K
K0143.04	aço de usinagem fácil	M4	16	8	9,5	3,5
K0143.05	aço de usinagem fácil	M5	20	10	11,5	4
K0143.06	aço de usinagem fácil	M6	24	12	15	5
K0143.08	aço de usinagem fácil	M8	30	16	18	6
K0143.10	aço de usinagem fácil	M10	36	20	23	8
K0143.12	aço de usinagem fácil	M12	36	20	23	8
K0143.042	aço inoxidável	M4	16	8	9,5	3,5
K0143.052	aço inoxidável	M5	20	10	11,5	4
K0143.062	aço inoxidável	M6	24	12	15	5
K0143.082	aço inoxidável	M8	30	16	18	6
K0143.102	aço inoxidável	M10	36	20	23	8
K0143.122	aço inoxidável	M12	36	20	23	8