

Apoios de esfera auto-alinhante, reguláveis, com O-Ring, elementos de encaixe substituíveis e sextavado interno, forma O, encaixe em aço inoxidável com superfície de diamante



Descrição

Material:

Corpo em aço temperado.

Esfera de aço resistente à ferrugem e aos ácidos.

Encaixe:

Forma O em aço inoxidável.

Versão:

Corpo da peça temperado e brunido.

Esfera endurecida e com superfície sem proteção anticorrosiva.

Encaixe:

Forma O com superfície de diamante comparável à granulação 100.

Indicação:

Os apoios auto-alinhantes são utilizados para apoiar e fixar peças de trabalho, tanto usinadas como não usinadas.

Além disso, eles servem como batentes, suportes e posicionadores na fabricação de dispositivos e ferramentas.

A esfera pode ser removida da carcaça com uma leve pressão no parafuso de cabeça cilíndrica.

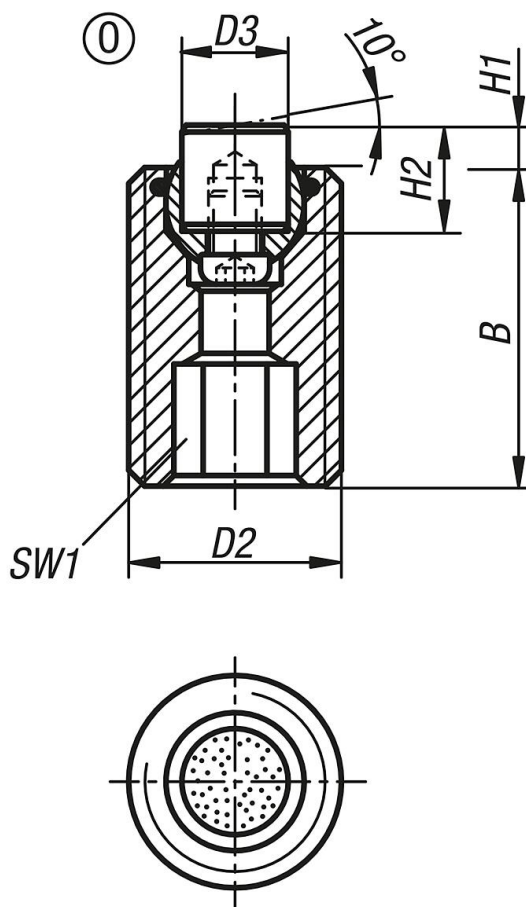
Esfera protegida contra torção.

Vantagens:

Grande economia devido à possibilidade de troca dos encaixes.

Um O-Ring embutido prende a esfera e impede a entrada de sujeira e partículas externas, garantindo assim um movimento uniforme.

Apoios de esfera auto-alinhante, reguláveis, com O-Ring, elementos de encaixe substituíveis e sextavado interno, forma 0, encaixe em aço inoxidável com superfície de diamante



Visão geral dos artigos

Código do artigo	Forma	B	D2	D3	H1	H2	SW1	Esfera \varnothing	Capacidade de carga máx. kN (apenas com carga estática)	Código do artigo para encaixe em aço inoxidável com superfície de diamante
K0291.520X030	0	30	M20	10	4	10	10	13	37	K0385.10105
K0291.520X050	0	50	M20	10	4	10	10	13	37	K0385.10105
K0291.520X070	0	70	M20	10	4	10	10	13	37	K0385.10105
K0291.524X040	0	40	M24	12	4	10	10	15	55	K0385.12105
K0291.524X080	0	80	M24	12	4	10	10	15	55	K0385.12105