

## Parafusos recartilhados altos de aço e aço inoxidável DIN 464

Descrição do artigo/Imagens dos produtos



### Descrição

#### Material:

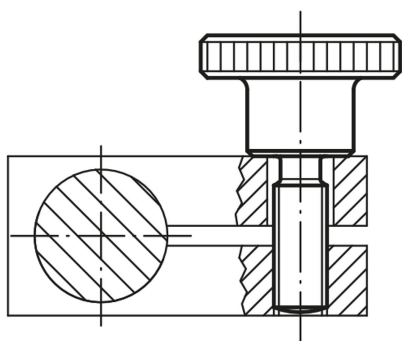
Aço.  
Aço inoxidável 1.4305.

#### Versão:

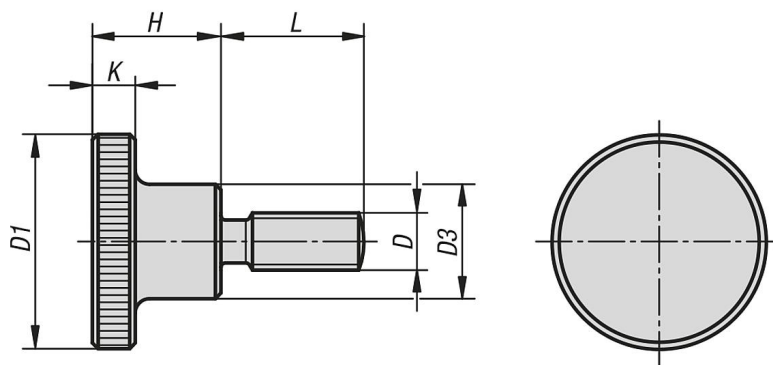
Aço de corte rápido, brunido.  
Aço inoxidável com superfície sem tratamento.

#### Indicação:

\* Neste comprimento o parafuso recartilhado será fornecido com haste (saída de rosca sem rebaixo).



### Desenhos



### Visão geral dos artigos

#### Parafusos recartilhados altos de aço e aço inoxidável DIN 464

Código do artigo	Material do corpo básico	D	D1	D3	H	K	L
K0140.04X10	aço de usinagem fácil	M4	16	8	9,5	3,5	10
K0140.04X16	aço de usinagem fácil	M4	16	8	9,5	3,5	16
K0140.04X20	aço de usinagem fácil	M4	16	8	9,5	3,5	20*
K0140.05X10	aço de usinagem fácil	M5	20	10	11,5	4	10

## Parafusos recartilhados altos de aço e aço inoxidável DIN 464

### Visão geral dos artigos

Código do artigo	Material do corpo básico	D	D1	D3	H	K	L
K0140.05X16	aço de usinagem fácil	M5	20	10	11,5	4	16
K0140.05X20	aço de usinagem fácil	M5	20	10	11,5	4	20*
K0140.06X10	aço de usinagem fácil	M6	24	12	15	5	10
K0140.06X16	aço de usinagem fácil	M6	24	12	15	5	16
K0140.06X20	aço de usinagem fácil	M6	24	12	15	5	20
K0140.06X25	aço de usinagem fácil	M6	24	12	15	5	25*
K0140.08X16	aço de usinagem fácil	M8	30	16	18	6	16
K0140.08X20	aço de usinagem fácil	M8	30	16	18	6	20
K0140.08X25	aço de usinagem fácil	M8	30	16	18	6	25
K0140.08X30	aço de usinagem fácil	M8	30	16	18	6	30*
K0140.10X20	aço de usinagem fácil	M10	36	20	23	8	20
K0140.10X25	aço de usinagem fácil	M10	36	20	23	8	25
K0140.10X30	aço de usinagem fácil	M10	36	20	23	8	30
K0140.10X40	aço de usinagem fácil	M10	36	20	23	8	40*
K0140.042X10	aço inoxidável	M4	16	8	9,5	3,5	10
K0140.042X16	aço inoxidável	M4	16	8	9,5	3,5	16
K0140.042X20	aço inoxidável	M4	16	8	9,5	3,5	20*
K0140.052X10	aço inoxidável	M5	20	10	11,5	4	10
K0140.052X16	aço inoxidável	M5	20	10	11,5	4	16
K0140.052X20	aço inoxidável	M5	20	10	11,5	4	20*
K0140.062X10	aço inoxidável	M6	24	12	15	5	10
K0140.062X16	aço inoxidável	M6	24	12	15	5	16
K0140.062X20	aço inoxidável	M6	24	12	15	5	20
K0140.062X25	aço inoxidável	M6	24	12	15	5	25*
K0140.082X16	aço inoxidável	M8	30	16	18	6	16
K0140.082X20	aço inoxidável	M8	30	16	18	6	20
K0140.082X25	aço inoxidável	M8	30	16	18	6	25
K0140.082X30	aço inoxidável	M8	30	16	18	6	30*
K0140.102X20	aço inoxidável	M10	36	20	23	8	20
K0140.102X25	aço inoxidável	M10	36	20	23	8	25
K0140.102X30	aço inoxidável	M10	36	20	23	8	30
K0140.102X40	aço inoxidável	M10	36	20	23	8	40*