

Porcas recartilhadas de aço DIN 6303, forma B com furos para pinos

Descrição do artigo/Imagens dos produtos



Descrição

Material:

Aço de corte rápido brunido.

Indicação:

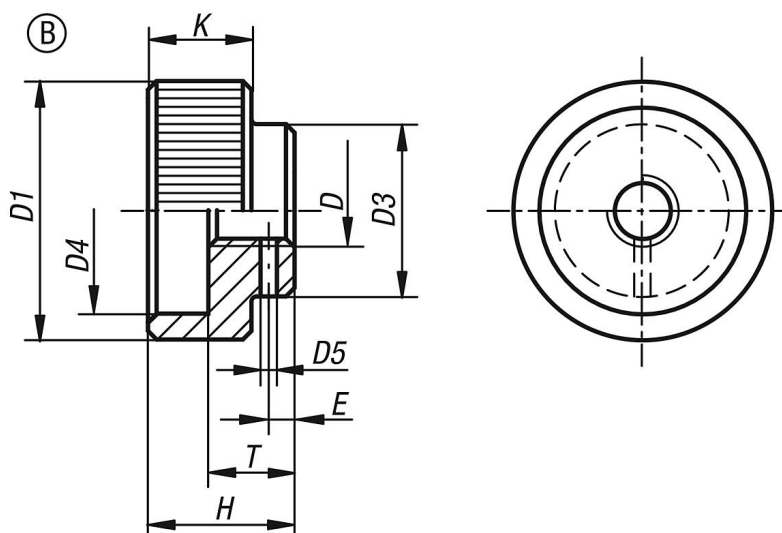
Devido à melhor percepção háptica, foi escolhido um passo maior ao contrário da norma DIN.

Indicação de desenho:

Forma B: com furo para pinos

- Perfurar o furo para pinos na montagem e friccionar.

Desenhos



Visão geral dos artigos

Código do artigo	Forma	Material do corpo básico	D	D1	D3	D4	D5 pré-furado	E	H	K	T	pino de guia adequado ISO 2338
K0137.205	B	aço de usinagem fácil	M5	20	14	15	1,4	2,5	12	8	7	1,5
K0137.206	B	aço de usinagem fácil	M6	24	16	18	1,4	2,5	14	10	8	1,5
K0137.208	B	aço de usinagem fácil	M8	30	20	24	1,9	3	17	12	10	2
K0137.210	B	aço de usinagem fácil	M10	36	28	30	2,9	4	20	14	12	3
K0137.212	B	aço de usinagem fácil	M12	40	32	34	3,9	4	24	16	14	4