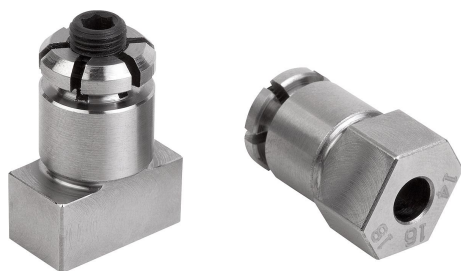


Pino de posicionamento expansível

Descrição do artigo/Imagens dos produtos



Descrição

Material:

Aço temperado.

Versão:

peça temperada e brunida. O diâmetro de ajuste e as superfícies de guia são retificadas.

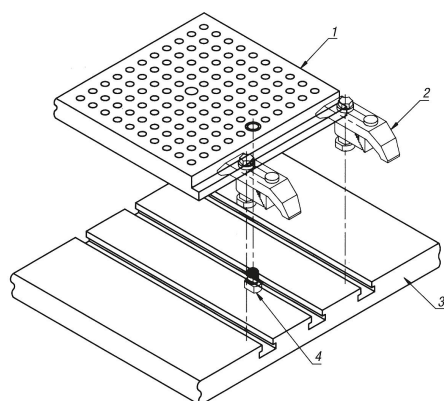
Indicação:

Pinos de posicionamento expansíveis permitem o posicionamento de placas de fixação perfuradas em mesas de rasgo T (veja a figura). As placas devem apresentar dois furos adaptados ao eixo expansível.

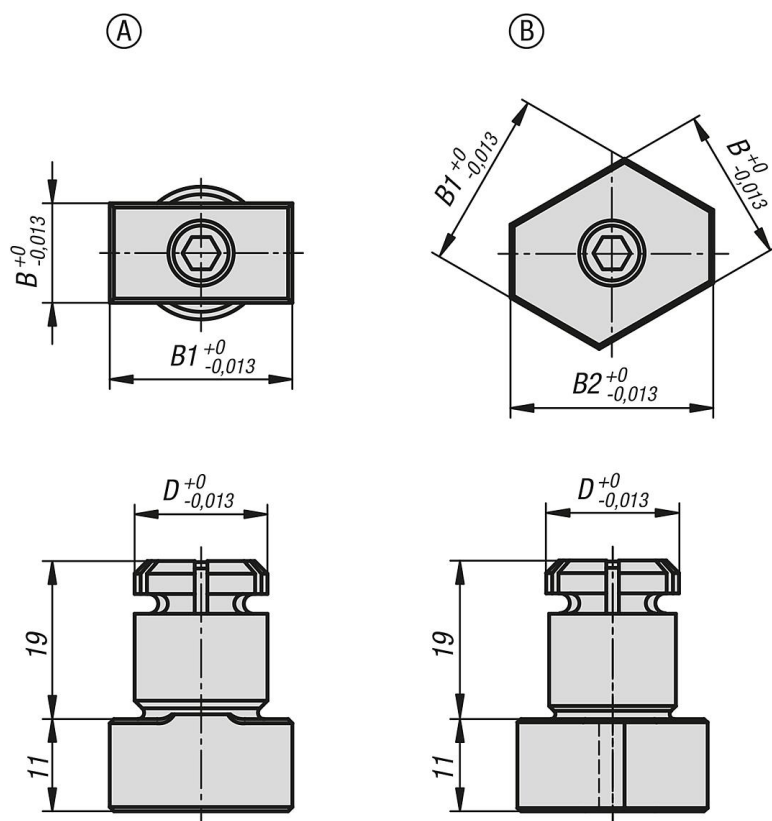
O parafuso expansível possui um sextavado interno contínuo e pode ser operado de dois lados.

Indicação de desenho:

- 1) Placa de fixação perfurada
- 2) Grampos
- 3) Mesa de rasgo T
- 4) Pino de posicionamento expansível



Desenhos



Visão geral dos artigos

Pino de posicionamento expansível

Visão geral dos artigos

Pino de posicionamento expansível

Código do artigo	Forma	D	B	B1	B2	Diâmetro recomendado
K0356.1610	A	16	10	20	-	16,01 ±0,01
K0356.1612	A	16	12	22	-	16,01 ±0,01
K0356.1614	B	16	14	16	18	16,01 ±0,01
K0356.2024	B	20	24	28	32	20,01 ±0,01