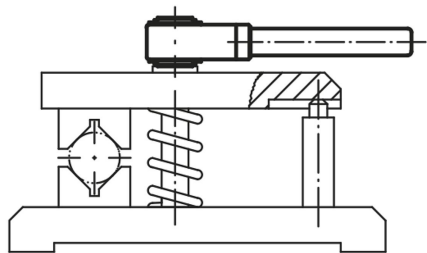


## Catraca de fixação

Descrição do artigo/Imagens dos produtos



### Descrição

#### Material:

Carcaça em aço temperado, porca tensora e pino guia em aço de corte rápido cementado.

#### Versão:

Peca brunida.

As versões foscas ou cromadas brilhantes podem ser fornecidas adicionalmente, mediante pagamento de taxa adicional.

#### Indicação:

Pino de guia A (para engate) versão normal:

Para fixar e soltar peças em espaço limitado na superação de cursos maiores. Na troca da direção de fixação, é necessário mover o cabo da alavanca 180°.

Pino de guia B versão especial:

Para fixar e soltar peças em espaço limitado na superação de cursos menores. O cabo da alavanca não precisa ser movido para fazer a troca da direção de fixação. Para encaixá-lo na próxima ranhura, basta puxá-lo para fora.

Grampo rápido de fixação com furo de ajuste  $\emptyset$  H7 e rasgo de chaveta de acordo com a norma DIN 6885 fol. 1

#### Sob consulta:

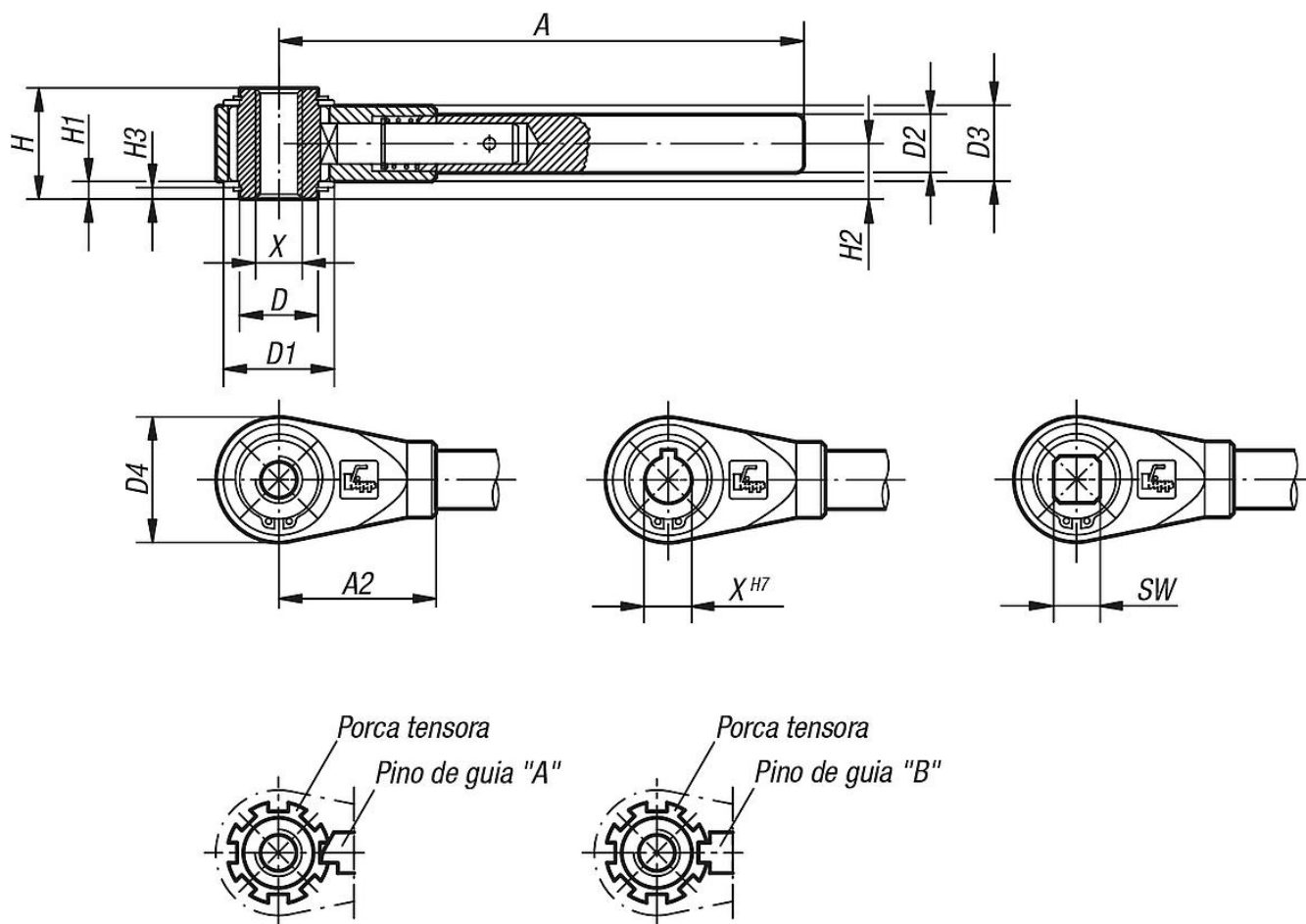
Outros tipos de roscas femêa, furos de ajuste e furos quadrados.

A medida "A" pode ser fornecida em outros comprimentos, mediante pagamento de uma taxa adicional.

Versão especial: pino de guia B.

# Catraca de fixação

## Desenhos



## Visão geral dos artigos

### Catraca de fixação com rosca fêmea

Código do artigo	Modo de fixação	X	A=Comprimento do cabo	A2	D	D1	D2	D3	D4	H	H1	H2	H3	SW	Quantidade de ranhuras de engate
K0128.310	rosca fêmea	M10	150	48	22	33	17	22	36	31	4,5	15,5	3	-	7
K0128.312	rosca fêmea	M12	150	48	22	33	17	22	36	31	4,5	15,5	3	-	7
K0128.314	rosca fêmea	M14	180	54	27	38	20	26	43	38	6	19	4	-	8
K0128.316	rosca fêmea	M16	180	54	27	38	20	26	43	38	6	19	4	-	8
K0128.318	rosca fêmea	M18	230	70	35	45	24	30	51	42	6	21	4	-	8
K0128.320	rosca fêmea	M20	230	70	35	45	24	30	51	42	6	21	4	-	8
K0128.322	rosca fêmea	M22	300	80	42	56	28	35	61	47	6	23,5	4	-	9
K0128.324	rosca fêmea	M24	300	80	42	56	28	35	61	47	6	23,5	4	-	9
K0128.327	rosca fêmea	M27	300	80	42	56	28	35	61	47	6	23,5	4	-	9
K0128.330	rosca fêmea	M30	400	110	60	75	32	38	82	53	7,5	26,5	5	-	11
K0128.336	rosca fêmea	M36	400	110	60	75	32	38	82	53	7,5	26,5	5	-	11
K0128.342	rosca fêmea	M42	400	110	60	75	32	38	82	53	7,5	26,5	5	-	11
K0128.412	furo de ajuste com ranhura	12	150	48	22	33	17	22	36	31	4,5	15,5	3	-	7
K0128.414	furo de ajuste com ranhura	14	180	54	27	38	20	26	43	38	6	19	4	-	8
K0128.415	furo de ajuste com ranhura	15	180	54	27	38	20	26	43	38	6	19	4	-	8
K0128.416	furo de ajuste com ranhura	16	180	54	27	38	20	26	43	38	6	19	4	-	8
K0128.418	furo de ajuste com ranhura	18	230	70	35	45	24	30	51	42	6	21	4	-	8
K0128.420	furo de ajuste com ranhura	20	230	70	35	45	24	30	51	42	6	21	4	-	8
K0128.422	furo de ajuste com ranhura	22	300	80	42	56	28	35	61	47	6	23,5	4	-	9
K0128.425	furo de ajuste com ranhura	25	300	80	42	56	28	35	61	47	6	23,5	4	-	9

## Catraca de fixação

### Visão geral dos artigos

Código do artigo	Modo de fixação	X	A=Comprimento do cabo	A2	D	D1	D2	D3	D4	H	H1	H2	H3	SW	Quantidade de ranhuras de engate
<b>K0128.427</b>	furo de ajuste com ranhura	27	300	80	42	56	28	35	61	47	6	23,5	4	-	9
<b>K0128.430</b>	furo de ajuste com ranhura	30	400	110	60	75	32	38	82	53	7,5	26,5	5	-	11
<b>K0128.436</b>	furo de ajuste com ranhura	36	400	110	60	75	32	38	82	53	7,5	26,5	5	-	11
<b>K0128.510</b>	furo quadrado	-	150	48	22	33	17	22	36	31	4,5	15,5	3	10	7
<b>K0128.512</b>	furo quadrado	-	150	48	22	33	17	22	36	31	4,5	15,5	3	12	7
<b>K0128.513</b>	furo quadrado	-	180	54	27	38	20	26	43	38	6	19	4	13	8
<b>K0128.514</b>	furo quadrado	-	180	54	27	38	20	26	43	38	6	19	4	14	8
<b>K0128.517</b>	furo quadrado	-	230	70	35	45	24	30	51	42	6	21	4	17	8
<b>K0128.519</b>	furo quadrado	-	300	80	42	56	28	35	61	47	6	23,5	4	19	9
<b>K0128.520</b>	furo quadrado	-	300	80	42	56	28	35	61	47	6	23,5	4	20	9
<b>K0128.522</b>	furo quadrado	-	300	80	42	56	28	35	61	47	6	23,5	4	22	9
<b>K0128.524</b>	furo quadrado	-	300	80	42	56	28	35	61	47	6	23,5	4	24	9
<b>K0128.530</b>	furo quadrado	-	400	110	60	75	32	38	82	53	7,5	26,5	5	30	11
<b>K0128.532</b>	furo quadrado	-	400	110	60	75	32	38	82	53	7,5	26,5	5	32	11