

## Alavancas de aperto em aço inoxidável com rosca macho, inserto roscado de aço inoxidável

Descrição do artigo/Imagens dos produtos



Desengate através de elevação



### Descrição

#### Material:

Cabo da alavanca de fundição de precisão 1.4308.  
Demais peças de aço 1.4305.

#### Versão:

Cabo da alavanca com polimento eletrolítico ou jateado.  
Peças de aço com superfícies sem tratamento.

#### Sob consulta:

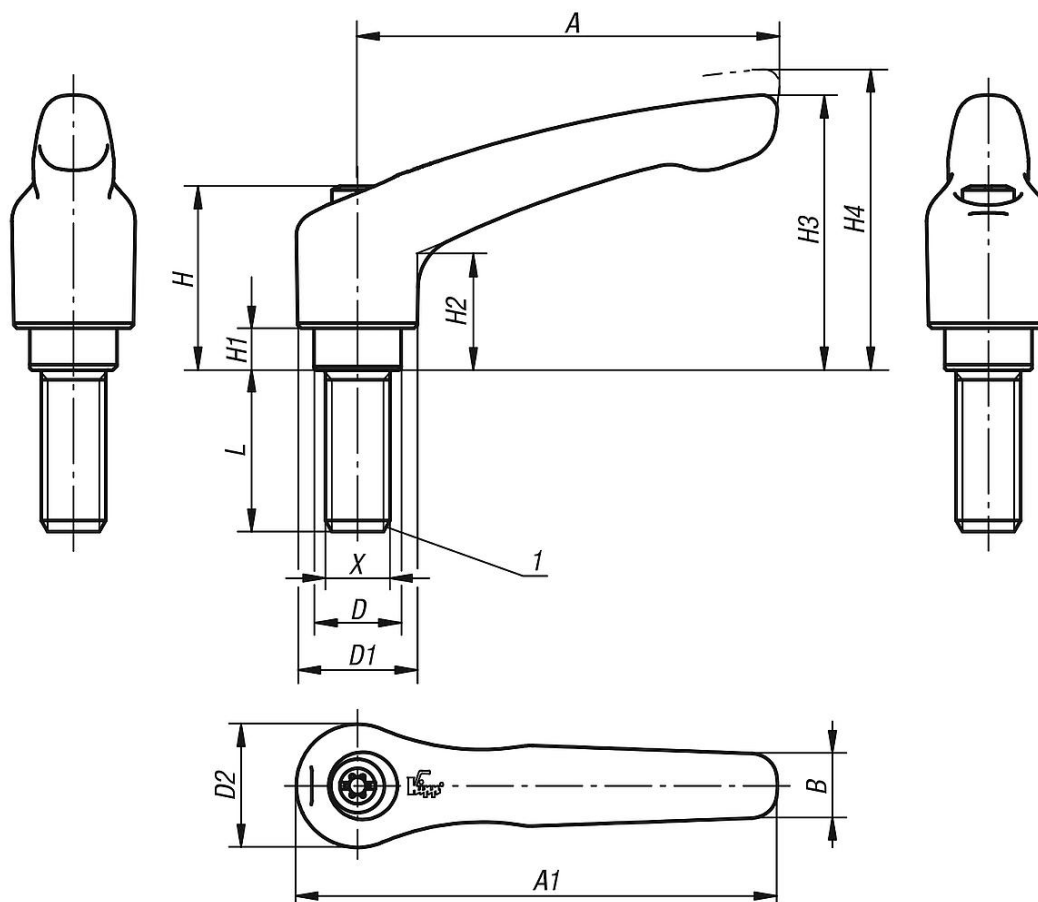
Outros tipos de roscas macho, comprimentos de parafusos, cores adicionais, bem como versões especiais.  
A medida "H1" pode ser fornecida em outros comprimentos, mediante pagamento de uma taxa adicional.

#### Indicação de desenho:

1) Ponta cônica DIN EN ISO 4753

# Alavancas de aperto em aço inoxidável com rosca macho, inserto roscado de aço inoxidável

Desenhos



## Visão geral dos artigos

### Alavanca de aperto em aço inoxidável com rosca macho

Código do artigo	Cor do corpo básico	Tamanho	X	D	D1	D2	H	H1	H2	H3	H4	A	A1	B	Quantidade de dentes	L
K0124.105X10	com polimento eletrolítico	1	M5	10	13	14	24,5	4	14,5	31	34	40	47	7	16	10
K0124.105X15	com polimento eletrolítico	1	M5	10	13	14	24,5	4	14,5	31	34	40	47	7	16	15
K0124.105X20	com polimento eletrolítico	1	M5	10	13	14	24,5	4	14,5	31	34	40	47	7	16	20
K0124.105X25	com polimento eletrolítico	1	M5	10	13	14	24,5	4	14,5	31	34	40	47	7	16	25
K0124.106X10	com polimento eletrolítico	1	M6	10	13	14	24,5	4	14,5	31	34	40	47	7	16	10
K0124.106X15	com polimento eletrolítico	1	M6	10	13	14	24,5	4	14,5	31	34	40	47	7	16	15
K0124.106X20	com polimento eletrolítico	1	M6	10	13	14	24,5	4	14,5	31	34	40	47	7	16	20
K0124.106X25	com polimento eletrolítico	1	M6	10	13	14	24,5	4	14,5	31	34	40	47	7	16	25
K0124.106X30	com polimento eletrolítico	1	M6	10	13	14	24,5	4	14,5	31	34	40	47	7	16	30
K0124.106X40	com polimento eletrolítico	1	M6	10	13	14	24,5	4	14,5	31	34	40	47	7	16	40
K0124.106X50	com polimento eletrolítico	1	M6	10	13	14	24,5	4	14,5	31	34	40	47	7	16	50
K0124.206X15	com polimento eletrolítico	2	M6	13,5	18,5	19	28,5	6,5	17,5	42,5	45,5	65	74,5	10	20	15
K0124.206X20	com polimento eletrolítico	2	M6	13,5	18,5	19	28,5	6,5	17,5	42,5	45,5	65	74,5	10	20	20
K0124.206X25	com polimento eletrolítico	2	M6	13,5	18,5	19	28,5	6,5	17,5	42,5	45,5	65	74,5	10	20	25
K0124.206X30	com polimento eletrolítico	2	M6	13,5	18,5	19	28,5	6,5	17,5	42,5	45,5	65	74,5	10	20	30
K0124.206X40	com polimento eletrolítico	2	M6	13,5	18,5	19	28,5	6,5	17,5	42,5	45,5	65	74,5	10	20	40
K0124.206X50	com polimento eletrolítico	2	M6	13,5	18,5	19	28,5	6,5	17,5	42,5	45,5	65	74,5	10	20	50
K0124.206X60	com polimento eletrolítico	2	M6	13,5	18,5	19	28,5	6,5	17,5	42,5	45,5	65	74,5	10	20	60
K0124.208X15	com polimento eletrolítico	2	M8	13,5	18,5	19	28,5	6,5	17,5	42,5	45,5	65	74,5	10	20	15
K0124.208X20	com polimento eletrolítico	2	M8	13,5	18,5	19	28,5	6,5	17,5	42,5	45,5	65	74,5	10	20	20
K0124.208X25	com polimento eletrolítico	2	M8	13,5	18,5	19	28,5	6,5	17,5	42,5	45,5	65	74,5	10	20	25

# Alavancas de aperto em aço inoxidável com rosca macho, inserto rosçado de aço inoxidável

Visão geral dos artigos

Código do artigo	Cor do corpo básico	Tamanho	X	D	D1	D2	H	H1	H2	H3	H4	A	A1	B	Quantidade de dentes	L
K0124.208X30	com polimento eletrolítico	2	M8	13,5	18,5	19	28,5	6,5	17,5	42,5	45,5	65	74,5	10	20	30
K0124.208X40	com polimento eletrolítico	2	M8	13,5	18,5	19	28,5	6,5	17,5	42,5	45,5	65	74,5	10	20	40
K0124.208X50	com polimento eletrolítico	2	M8	13,5	18,5	19	28,5	6,5	17,5	42,5	45,5	65	74,5	10	20	50
K0124.208X60	com polimento eletrolítico	2	M8	13,5	18,5	19	28,5	6,5	17,5	42,5	45,5	65	74,5	10	20	60
K0124.210X20	com polimento eletrolítico	2	M10	13,5	18,5	19	28,5	6,5	17,5	42,5	45,5	65	74,5	10	20	20
K0124.210X25	com polimento eletrolítico	2	M10	13,5	18,5	19	28,5	6,5	17,5	42,5	45,5	65	74,5	10	20	25
K0124.210X30	com polimento eletrolítico	2	M10	13,5	18,5	19	28,5	6,5	17,5	42,5	45,5	65	74,5	10	20	30
K0124.210X40	com polimento eletrolítico	2	M10	13,5	18,5	19	28,5	6,5	17,5	42,5	45,5	65	74,5	10	20	40
K0124.210X50	com polimento eletrolítico	2	M10	13,5	18,5	19	28,5	6,5	17,5	42,5	45,5	65	74,5	10	20	50
K0124.210X60	com polimento eletrolítico	2	M10	13,5	18,5	19	28,5	6,5	17,5	42,5	45,5	65	74,5	10	20	60
K0124.308X20	com polimento eletrolítico	3	M8	16	21	22	37	10	24	54,5	58,5	80	91	11	22	20
K0124.308X25	com polimento eletrolítico	3	M8	16	21	22	37	10	24	54,5	58,5	80	91	11	22	25
K0124.308X30	com polimento eletrolítico	3	M8	16	21	22	37	10	24	54,5	58,5	80	91	11	22	30
K0124.308X40	com polimento eletrolítico	3	M8	16	21	22	37	10	24	54,5	58,5	80	91	11	22	40
K0124.308X50	com polimento eletrolítico	3	M8	16	21	22	37	10	24	54,5	58,5	80	91	11	22	50
K0124.308X60	com polimento eletrolítico	3	M8	16	21	22	37	10	24	54,5	58,5	80	91	11	22	60
K0124.310X20	com polimento eletrolítico	3	M10	16	21	22	37	10	24	54,5	58,5	80	91	11	22	20
K0124.310X25	com polimento eletrolítico	3	M10	16	21	22	37	10	24	54,5	58,5	80	91	11	22	25
K0124.310X30	com polimento eletrolítico	3	M10	16	21	22	37	10	24	54,5	58,5	80	91	11	22	30
K0124.310X40	com polimento eletrolítico	3	M10	16	21	22	37	10	24	54,5	58,5	80	91	11	22	40
K0124.310X50	com polimento eletrolítico	3	M10	16	21	22	37	10	24	54,5	58,5	80	91	11	22	50
K0124.310X60	com polimento eletrolítico	3	M10	16	21	22	37	10	24	54,5	58,5	80	91	11	22	60
K0124.412X25	com polimento eletrolítico	4	M12	19	27	27,5	43	10	27	63	67,5	95	109	13	24	25
K0124.412X30	com polimento eletrolítico	4	M12	19	27	27,5	43	10	27	63	67,5	95	109	13	24	30
K0124.412X40	com polimento eletrolítico	4	M12	19	27	27,5	43	10	27	63	67,5	95	109	13	24	40
K0124.412X50	com polimento eletrolítico	4	M12	19	27	27,5	43	10	27	63	67,5	95	109	13	24	50
K0124.412X60	com polimento eletrolítico	4	M12	19	27	27,5	43	10	27	63	67,5	95	109	13	24	60
K0124.516X30	com polimento eletrolítico	5	M16	23	31	32	49	12	31,5	73	77,5	110	126	15	26	30
K0124.516X40	com polimento eletrolítico	5	M16	23	31	32	49	12	31,5	73	77,5	110	126	15	26	40
K0124.516X50	com polimento eletrolítico	5	M16	23	31	32	49	12	31,5	73	77,5	110	126	15	26	50
K0124.516X60	com polimento eletrolítico	5	M16	23	31	32	49	12	31,5	73	77,5	110	126	15	26	60
K0124.105153X10	jateado	1	M5	10	13	14	24,5	4	14,5	31	34	40	47	7	16	10
K0124.105153X15	jateado	1	M5	10	13	14	24,5	4	14,5	31	34	40	47	7	16	15
K0124.105153X20	jateado	1	M5	10	13	14	24,5	4	14,5	31	34	40	47	7	16	20
K0124.105153X25	jateado	1	M5	10	13	14	24,5	4	14,5	31	34	40	47	7	16	25
K0124.106153X10	jateado	1	M6	10	13	14	24,5	4	14,5	31	34	40	47	7	16	10
K0124.106153X15	jateado	1	M6	10	13	14	24,5	4	14,5	31	34	40	47	7	16	15
K0124.106153X20	jateado	1	M6	10	13	14	24,5	4	14,5	31	34	40	47	7	16	20
K0124.106153X25	jateado	1	M6	10	13	14	24,5	4	14,5	31	34	40	47	7	16	25
K0124.106153X30	jateado	1	M6	10	13	14	24,5	4	14,5	31	34	40	47	7	16	30
K0124.106153X40	jateado	1	M6	10	13	14	24,5	4	14,5	31	34	40	47	7	16	40
K0124.106153X50	jateado	1	M6	10	13	14	24,5	4	14,5	31	34	40	47	7	16	50
K0124.206153X15	jateado	2	M6	13,5	18,5	19	28,5	6,5	17,5	42,5	45,5	65	74,5	10	20	15
K0124.206153X20	jateado	2	M6	13,5	18,5	19	28,5	6,5	17,5	42,5	45,5	65	74,5	10	20	20
K0124.206153X25	jateado	2	M6	13,5	18,5	19	28,5	6,5	17,5	42,5	45,5	65	74,5	10	20	25
K0124.206153X30	jateado	2	M6	13,5	18,5	19	28,5	6,5	17,5	42,5	45,5	65	74,5	10	20	30
K0124.206153X40	jateado	2	M6	13,5	18,5	19	28,5	6,5	17,5	42,5	45,5	65	74,5	10	20	40
K0124.206153X50	jateado	2	M6	13,5	18,5	19	28,5	6,5	17,5	42,5	45,5	65	74,5	10	20	50
K0124.206153X60	jateado	2	M6	13,5	18,5	19	28,5	6,5	17,5	42,5	45,5	65	74,5	10	20	60
K0124.208153X15	jateado	2	M8	13,5	18,5	19	28,5	6,5	17,5	42,5	45,5	65	74,5	10	20	15
K0124.208153X20	jateado	2	M8	13,5	18,5	19	28,5	6,5	17,5	42,5	45,5	65	74,5	10	20	20
K0124.208153X25	jateado	2	M8	13,5	18,5	19	28,5	6,5	17,5	42,5	45,5	65	74,5	10	20	25
K0124.208153X30	jateado	2	M8	13,5	18,5	19	28,5	6,5	17,5	42,5	45,5	65	74,5	10	20	30
K0124.208153X40	jateado	2	M8	13,5	18,5	19	28,5	6,5	17,5	42,5	45,5	65	74,5	10	20	40
K0124.208153X50	jateado	2	M8	13,5	18,5	19	28,5	6,5	17,5	42,5	45,5	65	74,5	10	20	50
K0124.208153X60	jateado	2	M8	13,5	18,5	19	28,5	6,5	17,5	42,5	45,5	65	74,5	10	20	60
K0124.210153X20	jateado	2	M10	13,5	18,5	19	28,5	6,5	17,5	42,5	45,5	65	74,5	10	20	20
K0124.210153X25	jateado	2	M10	13,5	18,5	19	28,5	6,5	17,5	42,5	45,5	65	74,5	10	20	25
K0124.210153X30	jateado	2	M10	13,5	18,5	19	28,5	6,5	17,5	42,5	45,5	65	74,5	10	20	30
K0124.210153X40	jateado	2	M10	13,5	18,5	19	28,5	6,5	17,5	42,5	45,5	65	74,5	10	20	40
K0124.210153X50	jateado	2	M10	13,5	18,5	19	28,5	6,5	17,5	42,5	45,5	65	74,5	10	20	50

# Alavancas de aperto em aço inoxidável com rosca macho, inserto roscado de aço inoxidável

Visão geral dos artigos

Código do artigo	Cor do corpo básico	Tamanho	X	D	D1	D2	H	H1	H2	H3	H4	A	A1	B	Quantidade de dentes	L
K0124.210153X60	jateado	2	M10	13,5	18,5	19	28,5	6,5	17,5	42,5	45,5	65	74,5	10	20	60
K0124.308153X20	jateado	3	M8	16	21	22	37	10	24	54,5	58,5	80	91	11	22	20
K0124.308153X25	jateado	3	M8	16	21	22	37	10	24	54,5	58,5	80	91	11	22	25
K0124.308153X30	jateado	3	M8	16	21	22	37	10	24	54,5	58,5	80	91	11	22	30
K0124.308153X40	jateado	3	M8	16	21	22	37	10	24	54,5	58,5	80	91	11	22	40
K0124.308153X50	jateado	3	M8	16	21	22	37	10	24	54,5	58,5	80	91	11	22	50
K0124.308153X60	jateado	3	M8	16	21	22	37	10	24	54,5	58,5	80	91	11	22	60
K0124.310153X20	jateado	3	M10	16	21	22	37	10	24	54,5	58,5	80	91	11	22	20
K0124.310153X25	jateado	3	M10	16	21	22	37	10	24	54,5	58,5	80	91	11	22	25
K0124.310153X30	jateado	3	M10	16	21	22	37	10	24	54,5	58,5	80	91	11	22	30
K0124.310153X40	jateado	3	M10	16	21	22	37	10	24	54,5	58,5	80	91	11	22	40
K0124.310153X50	jateado	3	M10	16	21	22	37	10	24	54,5	58,5	80	91	11	22	50
K0124.310153X60	jateado	3	M10	16	21	22	37	10	24	54,5	58,5	80	91	11	22	60
K0124.412153X25	jateado	4	M12	19	27	27,5	43	10	27	63	67,5	95	109	13	24	25
K0124.412153X30	jateado	4	M12	19	27	27,5	43	10	27	63	67,5	95	109	13	24	30
K0124.412153X40	jateado	4	M12	19	27	27,5	43	10	27	63	67,5	95	109	13	24	40
K0124.412153X50	jateado	4	M12	19	27	27,5	43	10	27	63	67,5	95	109	13	24	50
K0124.412153X60	jateado	4	M12	19	27	27,5	43	10	27	63	67,5	95	109	13	24	60
K0124.516153X30	jateado	5	M16	23	31	32	49	12	31,5	73	77,5	110	126	15	26	30
K0124.516153X40	jateado	5	M16	23	31	32	49	12	31,5	73	77,5	110	126	15	26	40
K0124.516153X50	jateado	5	M16	23	31	32	49	12	31,5	73	77,5	110	126	15	26	50
K0124.516153X60	jateado	5	M16	23	31	32	49	12	31,5	73	77,5	110	126	15	26	60