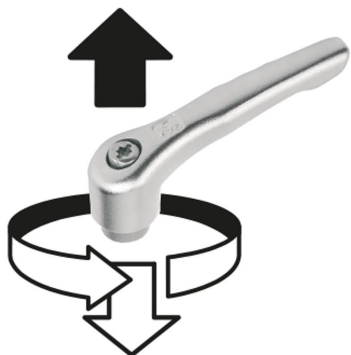


Alavancas de aperto em aço inoxidável com rosca fêmea, inserto roscado de aço inoxidável

Descrição do artigo/Imagens dos produtos



Desengate
através de elevação



Descrição

Material:

Cabo da alavanca de fundição de precisão 1.4308.

Demais peças de aço 1.4305.

Versão:

Cabo da alavanca com polimento eletrolítico ou jateado.

Peças de aço com superfícies sem tratamento.

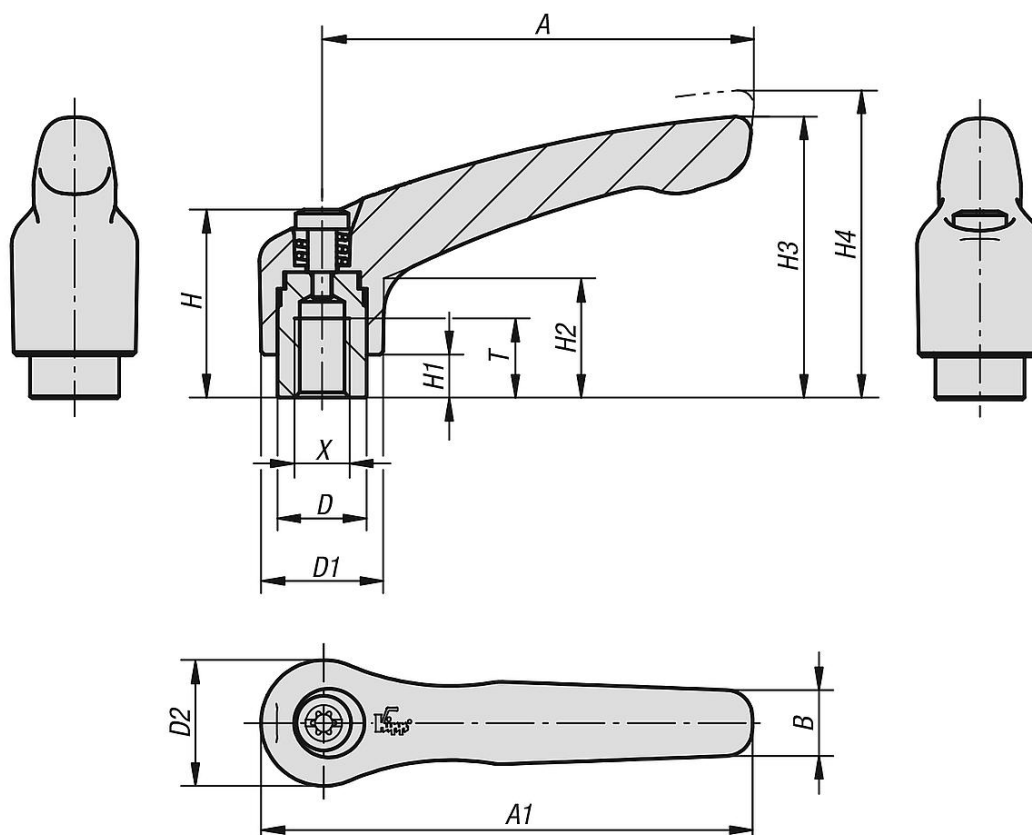
Sob consulta:

Outros tipos de roscas fêmea e versões especiais adicionais.

A medida "H1" pode ser fornecida em outros comprimentos, mediante pagamento de uma taxa adicional.

Alavancas de aperto em aço inoxidável com rosca fêmea, inserto roscado de aço inoxidável

Desenhos



Visão geral dos artigos

Alavanca de aperto em aço inoxidável com rosca fêmea

Código do artigo	Cor do corpo básico	Tamanho	X	A	A1	B	D	D1	D2	H	H1	H2	H3	H4	T	Quant. de dentes
K0124.104	com polimento eletrolítico	1	M4	40	47	7	10	13	14	24,5	4	14,5	31	34	9	16
K0124.105	com polimento eletrolítico	1	M5	40	47	7	10	13	14	24,5	4	14,5	31	34	9	16
K0124.106	com polimento eletrolítico	1	M6	40	47	7	10	13	14	24,5	4	14,5	31	34	9	16
K0124.206	com polimento eletrolítico	2	M6	65	74,5	10	13,5	18,5	19	28,5	6,5	17,5	42,5	45,5	12	20
K0124.208	com polimento eletrolítico	2	M8	65	74,5	10	13,5	18,5	19	28,5	6,5	17,5	42,5	45,5	12	20
K0124.308	com polimento eletrolítico	3	M8	80	91	11	16	21	22	37	10	24	54,5	58,5	14	22
K0124.310	com polimento eletrolítico	3	M10	80	91	11	16	21	22	37	10	24	54,5	58,5	14	22
K0124.410	com polimento eletrolítico	4	M10	95	109	13	19	27	27,5	43	10	27	63	67,5	17	24
K0124.412	com polimento eletrolítico	4	M12	95	109	13	19	27	27,5	43	10	27	63	67,5	17	24
K0124.512	com polimento eletrolítico	5	M12	110	126	15	23	31	32	49	12	31,5	73	77,5	23	26
K0124.516	com polimento eletrolítico	5	M16	110	126	15	23	31	32	49	12	31,5	73	77,5	23	26
K0124.104153	jateado	1	M4	40	47	7	10	13	14	24,5	4	14,5	31	34	9	16
K0124.105153	jateado	1	M5	40	47	7	10	13	14	24,5	4	14,5	31	34	9	16
K0124.106153	jateado	1	M6	40	47	7	10	13	14	24,5	4	14,5	31	34	9	16
K0124.206153	jateado	2	M6	65	74,5	10	13,5	18,5	19	28,5	6,5	17,5	42,5	45,5	12	20
K0124.208153	jateado	2	M8	65	74,5	10	13,5	18,5	19	28,5	6,5	17,5	42,5	45,5	12	20
K0124.308153	jateado	3	M8	80	91	11	16	21	22	37	10	24	54,5	58,5	14	22
K0124.310153	jateado	3	M10	80	91	11	16	21	22	37	10	24	54,5	58,5	14	22
K0124.410153	jateado	4	M10	95	109	13	19	27	27,5	43	10	27	63	67,5	17	24
K0124.412153	jateado	4	M12	95	109	13	19	27	27,5	43	10	27	63	67,5	17	24
K0124.512153	jateado	5	M12	110	126	15	23	31	32	49	12	31,5	73	77,5	23	26
K0124.516153	jateado	5	M16	110	126	15	23	31	32	49	12	31,5	73	77,5	23	26

Alavancas de aperto em aço inoxidável com rosca fêmea, inserto roscado de aço inoxidável

Visão geral dos artigos
