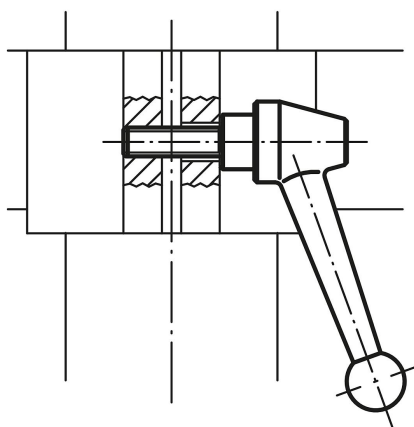
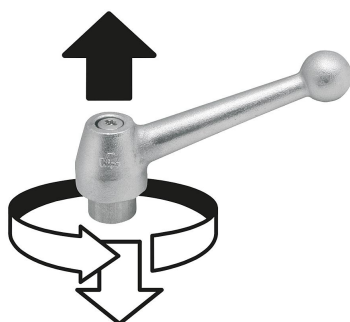


Alavancas de aperto em aço inoxidável com rosca macho, inserto roscado de aço inoxidável

Descrição do artigo/Imagens dos produtos



Desengate através de elevação



Descrição

Material:

Cabo da alavanca em aço inoxidável 1.4308.

Demais peças de aço em aço inoxidável 1.4305.

Versão:

Cabo da alavanca em aço inoxidável com polimento eletrolítico.

Peças de aço com superfície sem tratamento.

Indicação:

Se a medida $L \geq 60$ mm, então o comprimento da rosca corresponderá a 60 mm.

Sob consulta:

Outros tipos de roscas macho, comprimentos de parafusos e versões especiais.

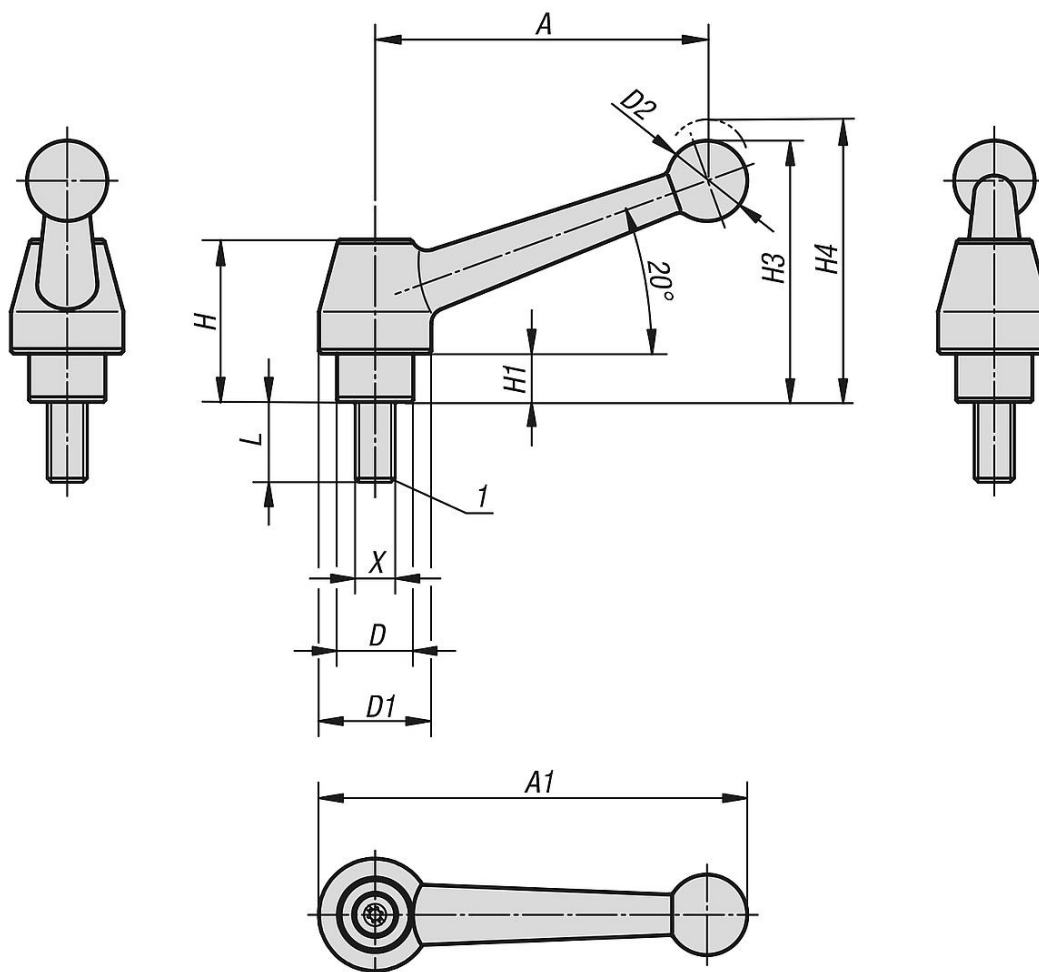
A medida "H1" pode ser fornecida em outros comprimentos, mediante pagamento de uma taxa adicional.

Indicação de desenho:

1) Ponta cônica DIN EN ISO 4753

Alavancas de aperto em aço inoxidável com rosca macho, inserto roscado de aço inoxidável

Desenhos



Visão geral dos artigos

Alavanca de aperto em aço inoxidável com rosca macho

Código do artigo	Material do corpo básico	Tamanho	X	D	D1	D2	H	H1	H3	H4	A	A1	Quantidade de dentes	L
K0121.1110X25	aço inoxidável	1	M10	19	28	20	40,5	12	65	68,5	83	107	24	25
K0121.1110X30	aço inoxidável	1	M10	19	28	20	40,5	12	65	68,5	83	107	24	30
K0121.1110X40	aço inoxidável	1	M10	19	28	20	40,5	12	65	68,5	83	107	24	40
K0121.1110X50	aço inoxidável	1	M10	19	28	20	40,5	12	65	68,5	83	107	24	50
K0121.1110X60	aço inoxidável	1	M10	19	28	20	40,5	12	65	68,5	83	107	24	60
K0121.1112X25	aço inoxidável	1	M12	19	28	20	40,5	12	65	68,5	83	107	24	25
K0121.1112X30	aço inoxidável	1	M12	19	28	20	40,5	12	65	68,5	83	107	24	30
K0121.1112X40	aço inoxidável	1	M12	19	28	20	40,5	12	65	68,5	83	107	24	40
K0121.1112X50	aço inoxidável	1	M12	19	28	20	40,5	12	65	68,5	83	107	24	50
K0121.1112X60	aço inoxidável	1	M12	19	28	20	40,5	12	65	68,5	83	107	24	60

Alavancas de aperto em aço inoxidável com rosca macho, inserto roscado de aço inoxidável

