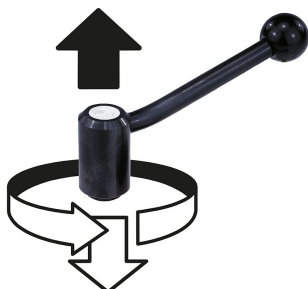


## Alavanca de fixação em aço inoxidável com rosca fêmea

Descrição do artigo/Imagens dos produtos



Desengate  
através de elevação



### Descrição

**Material:**

Peças de aço em aço inoxidável 1.4305.

Botão esférico de plástico preto.

**Versão:**

Peças de aço inoxidável com superfície sem tratamento.

Botão bola polido.

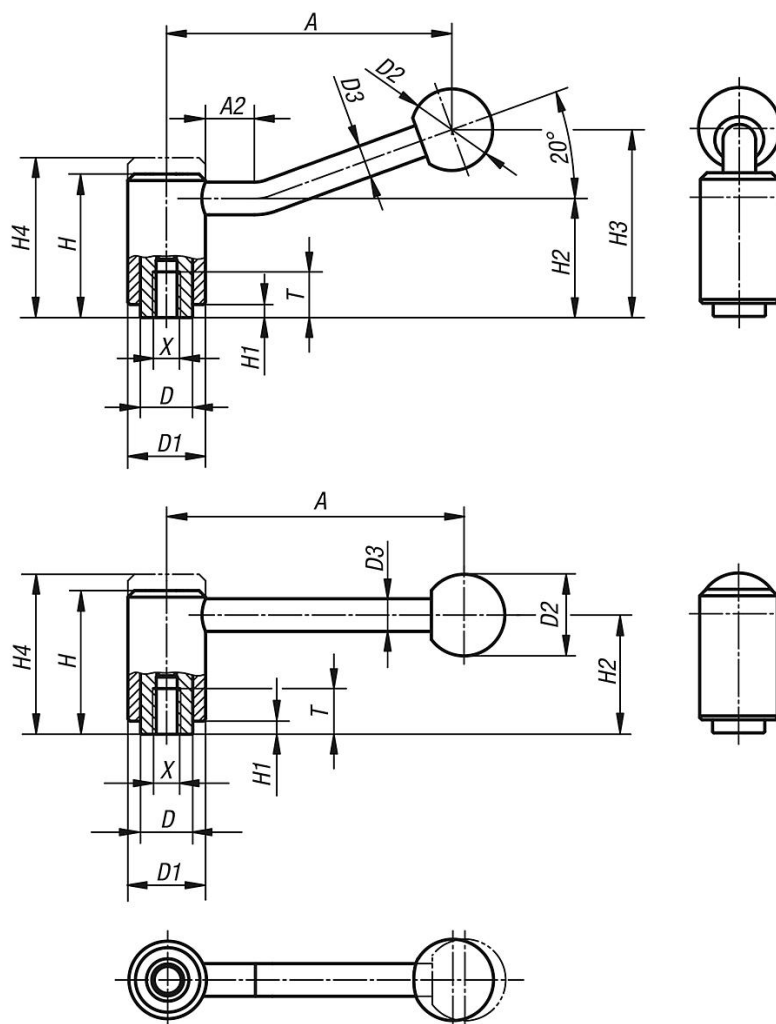
**Sob consulta:**

Outros tipos de roscas fêmea e versões especiais.

As medidas "H1" e "A" podem ser fornecidas em outros comprimentos, mediante pagamento de uma taxa adicional.

# Alavanca de fixação em aço inoxidável com rosca fêmea

## Desenhos



## Visão geral dos artigos

### Alavanca de fixação em aço inoxidável com rosca fêmea

Código do artigo	Forma	X	T	A	A2	D	D1	D2	D3	H	H1	H2	H3	H4	Quant. de dentes
K0109.1082	0°	M8	14	92	-	16	24	25	10	44,5	4,5	37	-	49,5	22
K0109.1102	0°	M10	14	92	-	16	24	25	10	44,5	4,5	37	-	49,5	22
K0109.2102	0°	M10	17	111	-	19	28	32	12	51,5	5,5	42	-	57,5	24
K0109.2122	0°	M12	17	111	-	19	28	32	12	51,5	5,5	42	-	57,5	24
K0109.3122	0°	M12	23	134,5	-	23	33	32	13	58	6	47	-	65	26
K0109.3162	0°	M16	23	134,5	-	23	33	32	13	58	6	47	-	65	26
K0109.4162	0°	M16	27	134	-	30	41	32	13	68,5	7,5	56,5	-	76,5	36
K0109.4202	0°	M20	27	134	-	30	41	32	13	68,5	7,5	56,5	-	76,5	36
K0109.1081	20°	M8	14	88	15	16	24	25	10	44,5	4,5	37	58,5	49,5	22
K0109.1101	20°	M10	14	88	15	16	24	25	10	44,5	4,5	37	58,5	49,5	22
K0109.2101	20°	M10	17	106	15	19	28	32	12	51,5	5,5	42	68,5	57,5	24
K0109.2121	20°	M12	17	106	15	19	28	32	12	51,5	5,5	42	68,5	57,5	24
K0109.3121	20°	M12	23	128,5	15	23	33	32	13	58	6	47	81	65	26
K0109.3161	20°	M16	23	128,5	15	23	33	32	13	58	6	47	81	65	26
K0109.4161	20°	M16	27	128,5	15	30	41	32	13	68,5	7,5	56,5	89,5	76,5	36
K0109.4201	20°	M20	27	128,5	15	30	41	32	13	68,5	7,5	56,5	89,5	76,5	36

