

Alavanca de fixação com rosca fêmea

Descrição do artigo/Imagens dos produtos



Descrição

Material:

Peças de aço com classe de resistência 5.8.
Botão esférico de plástico preto.

Versão:

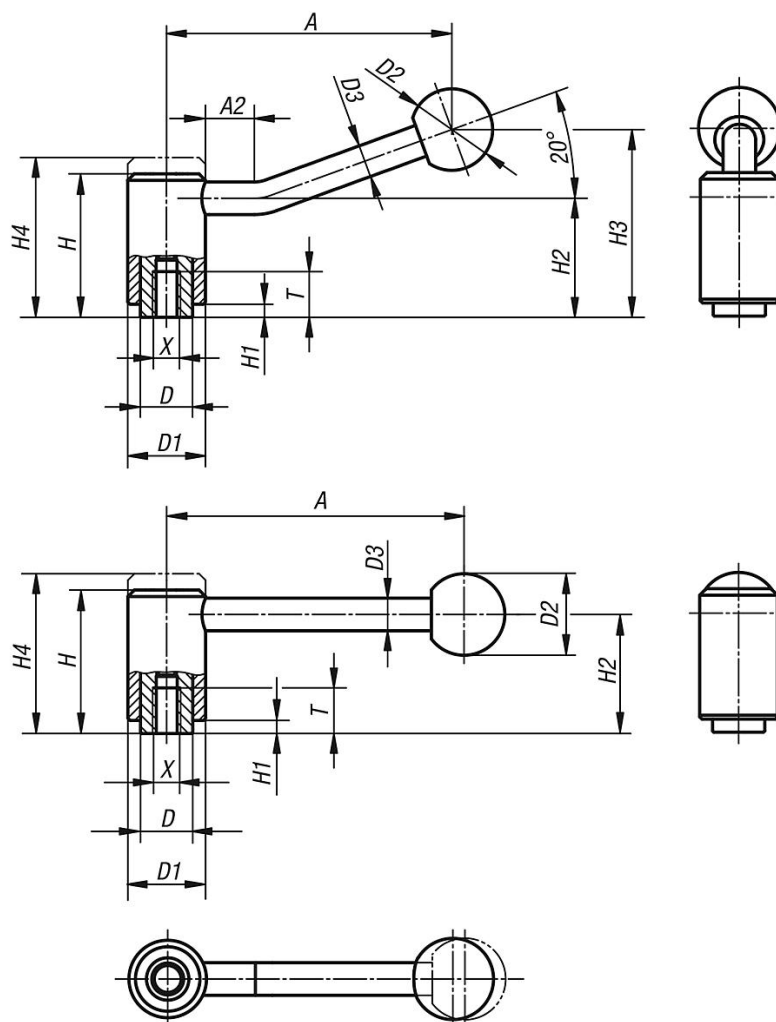
com revestimento plástico e estrutura fina, preto.

Sob consulta:

Outros tipos de roscas fêmea e versões especiais.

As medidas "H1" e "A" podem ser fornecidas em outros comprimentos, mediante pagamento de uma taxa adicional.

Desenhos



Visão geral dos artigos

Alavanca de fixação com rosca fêmea

Alavanca de fixação com rosca fêmea

Visão geral dos artigos

Código do artigo	Forma	X	T	A	A2	D	D1	D2	D3	H	H1	H2	H3	H4	Quant. de dentes
K0108.1082	0°	M8	14	92	-	16	24	25	10	44,5	4,5	37	-	49,5	22
K0108.1102	0°	M10	14	92	-	16	24	25	10	44,5	4,5	37	-	49,5	22
K0108.2102	0°	M10	17	111	-	19	28	32	12	51,5	5,5	42	-	57,5	24
K0108.2122	0°	M12	17	111	-	19	28	32	12	51,5	5,5	42	-	57,5	24
K0108.3122	0°	M12	23	134,5	-	23	33	32	13	58	6	47	-	65	26
K0108.3162	0°	M16	23	134,5	-	23	33	32	13	58	6	47	-	65	26
K0108.4162	0°	M16	27	134	-	30	41	32	13	68,5	7,5	56,5	-	76,5	36
K0108.4202	0°	M20	27	134	-	30	41	32	13	68,5	7,5	56,5	-	76,5	36
K0108.4242	0°	M24	27	134	-	30	41	32	13	68,5	7,5	56,5	-	76,5	36
K0108.1081	20°	M8	14	88	15	16	24	25	10	44,5	4,5	37	58,5	49,5	22
K0108.1101	20°	M10	14	88	15	16	24	25	10	44,5	4,5	37	58,5	49,5	22
K0108.2101	20°	M10	17	106	15	19	28	32	12	51,5	5,5	42	68,5	57,5	24
K0108.2121	20°	M12	17	106	15	19	28	32	12	51,5	5,5	42	68,5	57,5	24
K0108.3121	20°	M12	23	128,5	15	23	33	32	13	58	6	47	81	65	26
K0108.3161	20°	M16	23	128,5	15	23	33	32	13	58	6	47	81	65	26
K0108.4161	20°	M16	27	128,5	15	30	41	32	13	68,5	7,5	56,5	89,5	76,5	36
K0108.4201	20°	M20	27	128,5	15	30	41	32	13	68,5	7,5	56,5	89,5	76,5	36
K0108.4241	20°	M24	27	128,5	15	30	41	32	13	68,5	7,5	56,5	89,5	76,5	36