

## Sapatas de pressão em neoprene

Descrição do artigo/Imagens dos produtos



### Descrição

#### Material:

Neoprene. Peça embutida de aço.

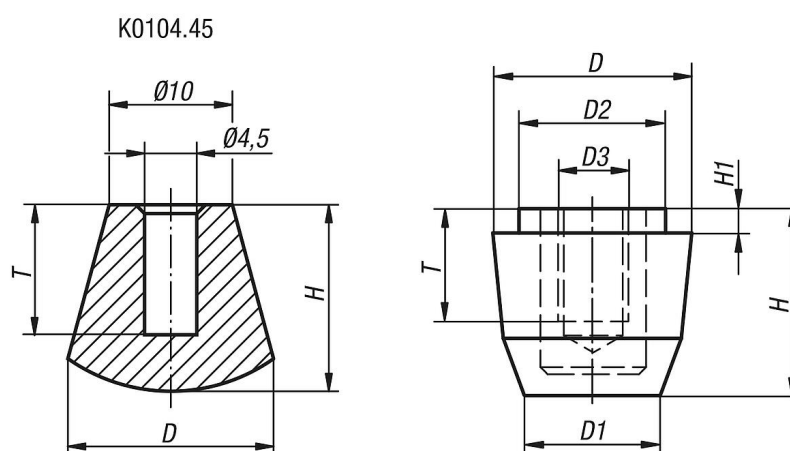
#### Versão:

preto, resistente ao óleo. Peça embutida galvanizada e cromada.

#### Indicação:

O posicionador com número de encomenda K0104.45 é fornecido sem peça embutida de aço e sem rosca.

### Desenhos



### Visão geral dos artigos

#### Sapatas de pressão em neoprene

Código do artigo	D	D1	D2	D3	H	H1	T
K0104.45	12	-	-	-	10	-	7
K0104.06	15	10,3	10,8	M6	14,4	2	5,5
K0104.08	19,5	13,5	15	M8	18	2,5	9
K0104.10	23	16	17	M10	21	3	8
K0104.12	25,5	18,5	21	M12	23,7	3	10,8