

Eixo de aperto com sapata de pressão em neoprene vulcanizada

Descrição do artigo/Imagens dos produtos



Descrição

Material:

Fuso roscado, arruelas e porcas de aço.
Posicionador em neoprene.

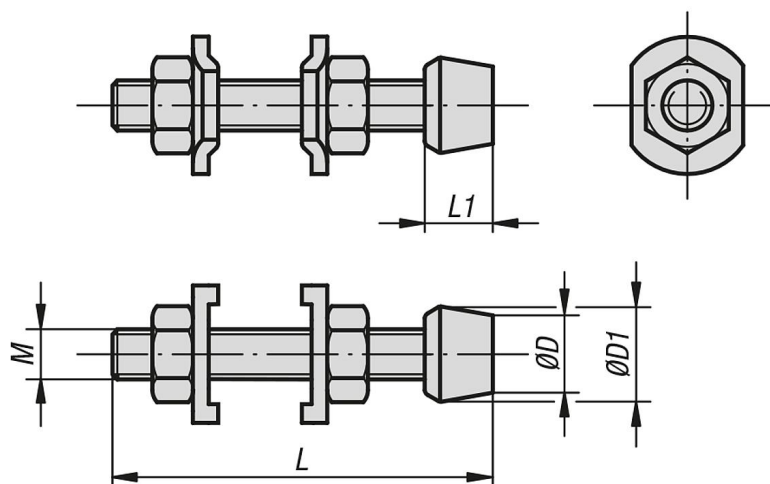
Versão:

Fuso roscado e arruelas galvanizados, porcas brunidas.

Indicação:

O eixo de aperto K0103.04032 é fornecido com uma porca.

Desenhos



Visão geral dos artigos

Eixo de aperto com posicionador em neoprene vulcanizado

Código do artigo	M	L	L1	D	D1
K0103.04032	M4	32	10	8	12
K0103.05038	M5	38	11	11,5	14
K0103.06045	M6	44	14	10	16
K0103.08065	M8	63	19	13	19
K0103.10085	M10	85	26	15	24
K0103.12100	M12	100	26	25	31

