

Eixo de aperto com pé nivelador articulado

Descrição do artigo/Imagens dos produtos



Descrição

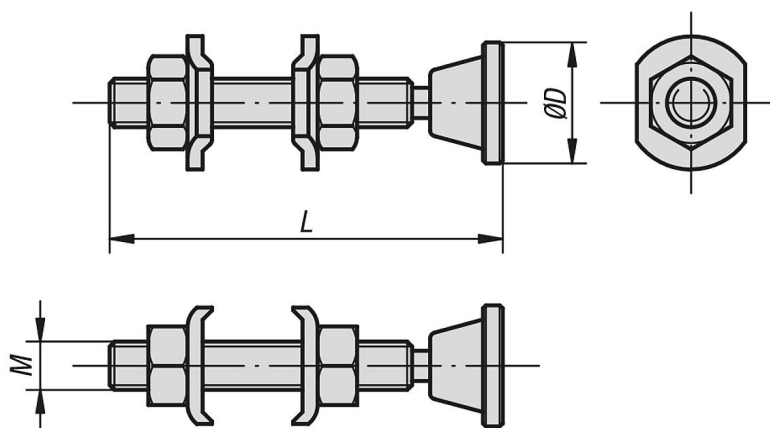
Material:

Aço. Fuso com classe de resistência 5.8.

Versão:

Fuso, porcas e pé nivelador articulado fosfatados. Arruelas de pressão galvanizadas e cromadas.

Desenhos



Visão geral dos artigos

Eixo de aperto com pé nivelador articulado

Código do artigo	M	L	D
K0102.05035	M5	35	12
K0102.06050	M6	50	12
K0102.08065	M8	65	20
K0102.10085	M10	85	20
K0102.12100	M12	100	25
K0102.16150	M16	150	45

