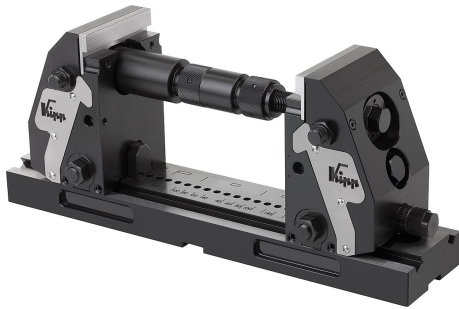
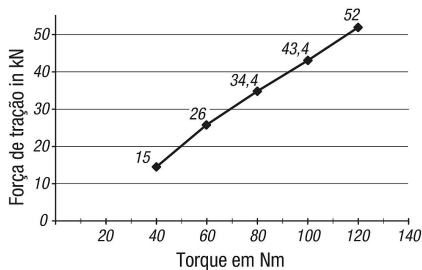


Morsa de 5 eixos compacta Mordentes lisos

Descrição do artigo/Imagens dos produtos



Força de tração da morsa de 5 eixos compacta



Descrição

Material:

Placas base e mordentes em aço cementado.
Mordentes, aço ferramenta.

Versão:

Mordentes brunidos.
Mordentes de fixação com superfície sem tratamento.

Indicação:

Devido ao fácil manuseio e rápido ajuste por meio de uma escala, os mordentes de fixação podem ser adaptados às peças de trabalho de forma rápida e segura. A peça de trabalho é centralizada sempre de forma precisa, graças à construção simétrica da morsa de 5 eixos. Através do ótimo acesso à peça de trabalho, é possível utilizar ferramentas padrão curtas. Essa acessibilidade traz alta redução de custos, causados pelo uso de ferramentas especiais.

Efeito de força de aperto para baixo para uma profundidade de fixação >5 mm. É possível obter larguras de fixação de 20 mm a 320 mm.

Montagem:

A morsa de 5 eixos KOMPAKT pode ser montada em mesas com ranhuras em T, sistemas de fixação modular, assim como nos sistemas de fixação ponto zero convencionais, utilizando adaptador com flange.

Fornecimento:

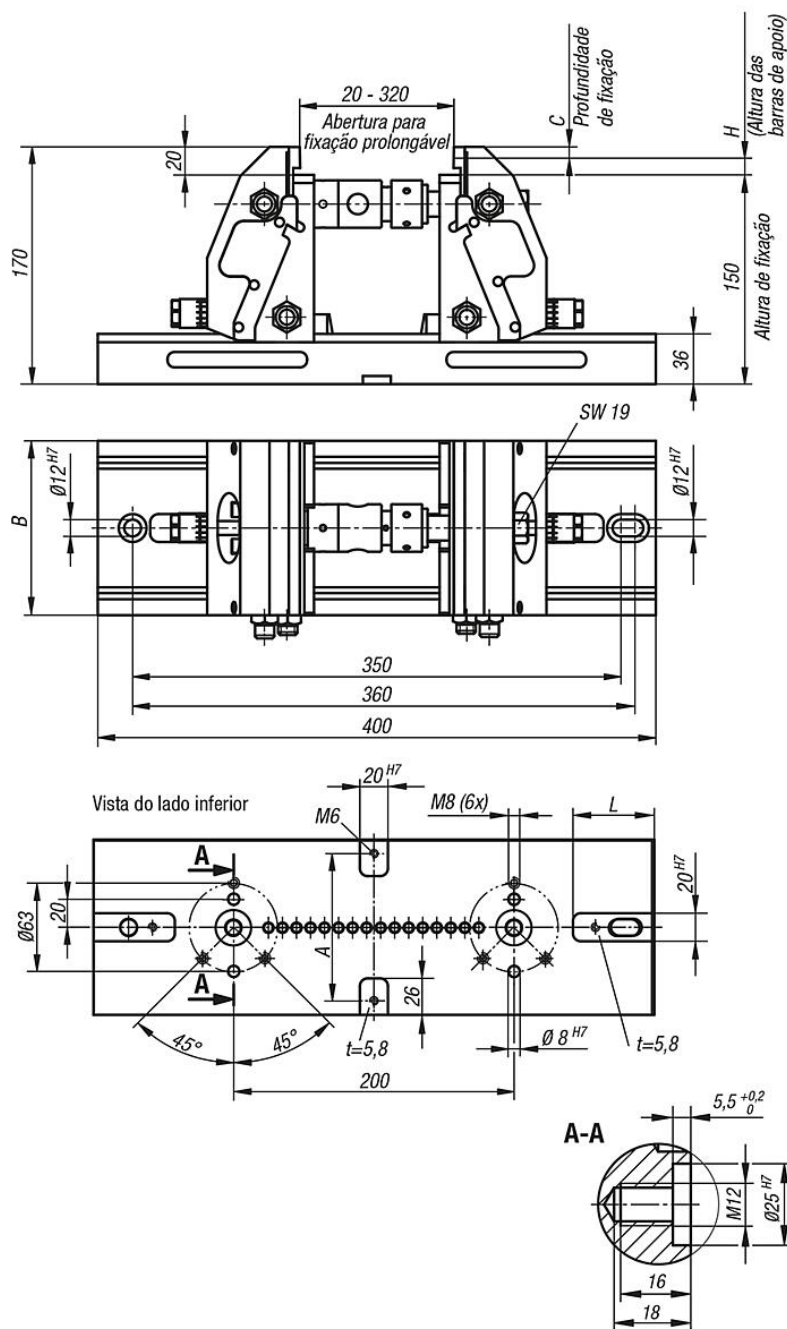
Placa base K0994
Mordentes K0976
Eixo de extensão K0990.060
Eixo de extensão K0990.120
Eixo de adaptação K0991.060
Eixo de adaptação K0991.120
Fuso roscado K0940-999.002
Porca do fuso K0940-999.003

Acessórios:

Barras de apoio K0974
Mordentes K0975
Mordente oscilante K0988
Mordente central K0987
Acoplamento central para fixação em quatro lados K0992
Fazer a encomenda separada das barras de apoio e mordentes com pinos.

Morsa de 5 eixos compacta Mordentes lisos

Desenhos



Visão geral dos artigos

Morsa de 5 eixos compacta, mordentes lisos

Código do artigo	A	B	C	H	L	Força de tração máx. kN	com os respectivos parafusos de ajuste	Peso kg
K0973.124000901500	70	90	8/3	12/17	57,5	veja diagrama	K0815.12055	21,96
K0973.124001251500	105	125	8/3	12/17	58	veja diagrama	K0815.12055	30,16

