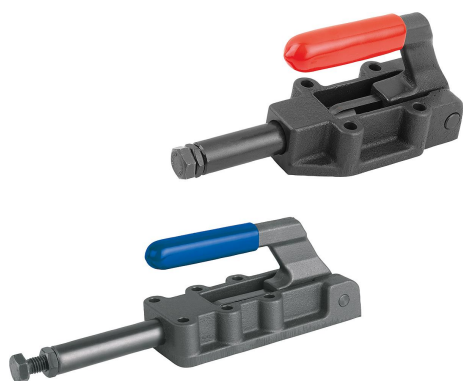


## Grampo tipo torpedo em versão pesada com cabo

Descrição do artigo/Imagens dos produtos



### Descrição

#### Material:

Aço. Corpo da peça e cabo em ferro fundido nodular (GJS).

#### Versão:

fosfatado.

Punho plástico resistente ao óleo.

#### Indicação:

Os grampos engatam com a posição do cabo fechada e aberta. Portanto, eles podem ser utilizados tanto sob pressão como sob tração.

Além disso, eles são equipados com um limite de curso para o avanço e o retrocesso.

#### Acessórios:

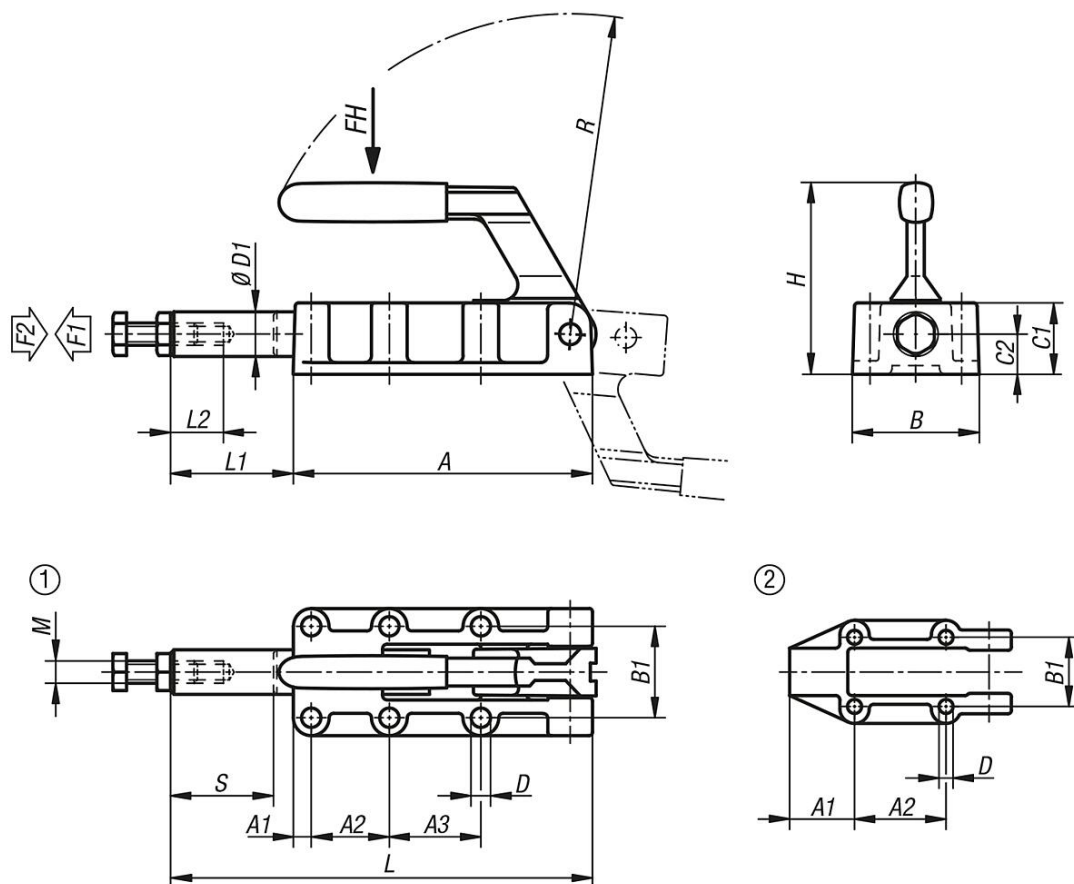
K0101

K0102

K0103

K0106

### Desenhos



### Visão geral dos artigos

#### Grampo tipo torpedo em versão pesada com cabo

## Grampo tipo torpedo em versão pesada com cabo

### Visão geral dos artigos

Código do artigo	Cor dos componentes	A	A1	A2	A3	B	B1	C1	C2	D	D1	H	L	L1	L2	M	R	Curso S	Molde de furação	Ângulo de abertura cabo	Força manual FH N	Força de retenção F2 N	Força de tensão F1 N
<b>K0087.0600</b>	azul	89	25	36,5	-	46	33,4	23	12	5,5	14	63	127	38	30	M8	95	32	2	185°	140	6000	3000
<b>K0087.1200</b>	azul	133	8	35	41	61	41	32	18	8,5	20	88	188	55	40	M10	143	50	1	185°	150	12000	5000
<b>K0087.2500</b>	azul	197	11	45	45	82	54	41	22	10,3	25	108	300	103	60	M12	200	75	1	185°	170	25000	5000
<b>K0087.5000</b>	azul	254	10	70	70	85	57	50	28	10,3	30	127	390	136	60	M16	245	100	1	185°	200	50000	7000
<b>K0087.060003</b>	vermelho	89	25	36,5	-	46	33,4	23	12	5,5	14	63	127	38	30	M8	95	32	2	185°	140	6000	3000
<b>K0087.120003</b>	vermelho	133	8	35	41	61	41	32	18	8,5	20	88	188	55	40	M10	143	50	1	185°	150	12000	5000
<b>K0087.250003</b>	vermelho	197	11	45	45	82	54	41	22	10,3	25	108	300	103	60	M12	200	75	1	185°	170	25000	5000
<b>K0087.500003</b>	vermelho	254	10	70	70	85	57	50	28	10,3	30	127	390	136	60	M16	245	100	1	185°	200	50000	7000