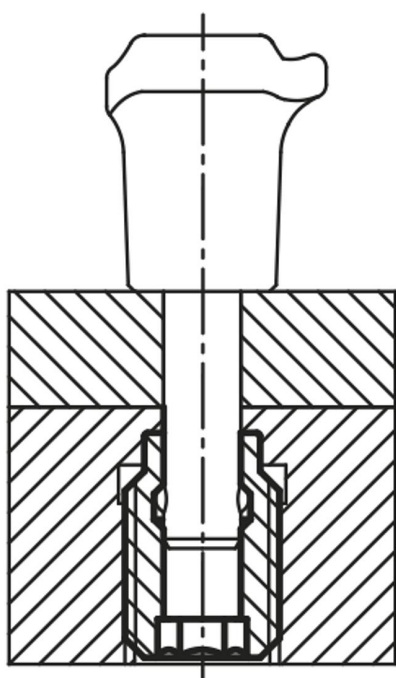


Buchas de alojamento para pino de bloqueio esférico

Descrição do artigo/Imagens dos produtos



Descrição

Material:

Aço inoxidável 1.4305.

Versão:

Peças de aço com superfície sem tratamento.

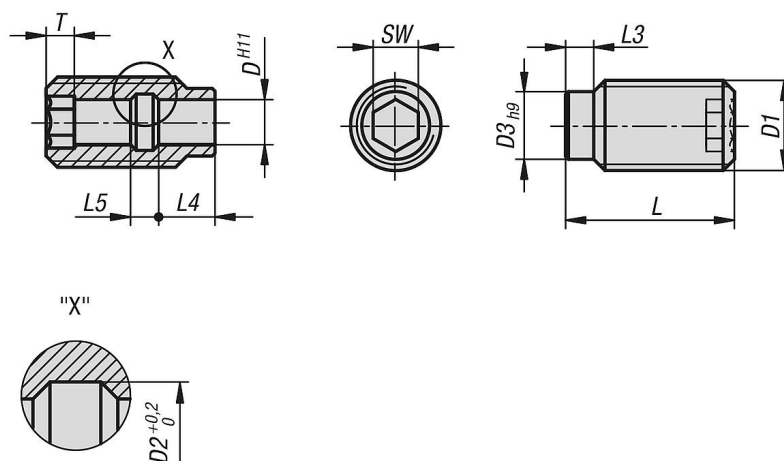
Indicação:

As buchas de alojamento são adequadas para o alojamento simples e rápido de pinos de bloqueio esférico e de encaixe.

Vantagens:

- Possibilidade de centragem das buchas de alojamento através da ponta centralizadora.
- Parafusamento simples e seguro.
- Parafusável em diversos materiais.
- Aplicável em ambos os lados

Desenhos



Buchas de alojamento para pino de bloqueio esférico

Visão geral dos artigos

Buchas de alojamento para pino de bloqueio esférico

Código do artigo	D	D1	D2	D3	L	L3	L4	L5	SW	T
K0724.10512	5	M12	6	9	25	4	7	3	5	4
K0724.10616	6	M16	7,5	12	30	5	10	5	6	5
K0724.10816	8	M16	10	12	30	5	10	5	8	5
K0724.11024	10	M24	13	18	35	6	8	7	10	6
K0724.11224	12	M24	15	18	35	6	8	7	12	6
K0724.11630	16	M30	20	24	40	8	11	9	16	7