

Minigrampo torpedo com console

Descrição do artigo/Imagens dos produtos



Descrição

Material:

Aço ou aço inoxidável.

Versão:

peça zincada e passivada.
Biela e ponteira fosfatadas.
Aço inoxidável com superfície sem proteção anticorrosiva.
Cabo plástico resistente ao óleo.

Indicação:

Os grampos fixadores param com a posição do cabo fechada e aberta. Portanto, eles podem ser utilizados sob pressão e também sob tração.

É incluído no fornecimento um posicionador em neoprene.

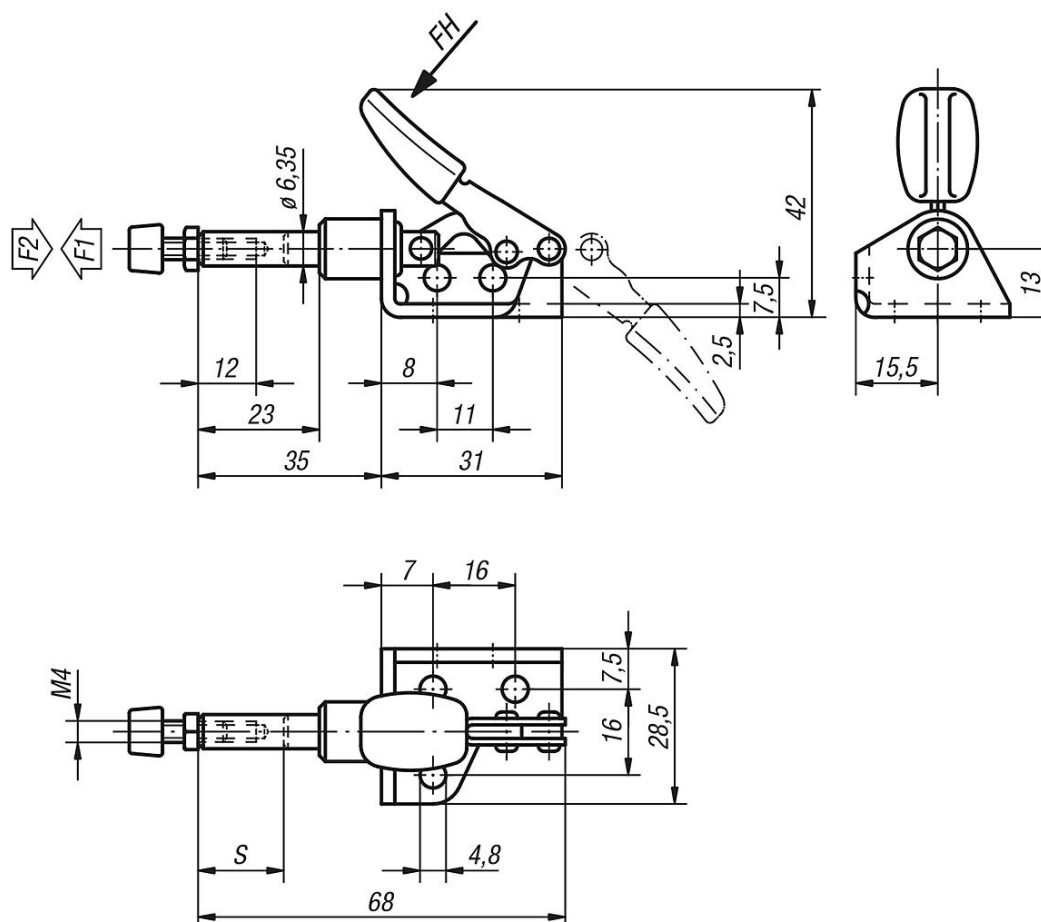
Acessórios:

K0101

K0103

K0106

Desenhos



Minigrampo tipo torpedo com console

Visão geral dos artigos

Minigrampo tipo torpedo com console

Código do artigo	Material do corpo básico	Curso S	Ângulo de abertura cabo	Força manual FH N	Força de retenção F2 N	Força de tensão F1 N
K0083.0050	aço	16	190°	80	500	500
K0083.0050N	aço inoxidável	16	190°	80	500	500