

# Ímãs com bucha roscada (fixadores magnéticos planos) de NdFeB e capa protetora de borracha

Descrição do artigo/Imagens dos produtos



## Descrição

### Material:

Carcaça em aço.

Núcleo do ímã em NdFeB (neodímio).

Revestimento protetor em borracha sintética.

### Versão:

Carcaça zincada.

Revestimento protetor em borracha, preto.

### Indicação:

Fixador magnético plano com bucha roscada, sistema blindado. Possui revestimento protetor de borracha, para a proteção de superfícies sensíveis. A proteção de borracha aumenta o coeficiente de atrito, alcançando elevadas forças de aderência laterais.

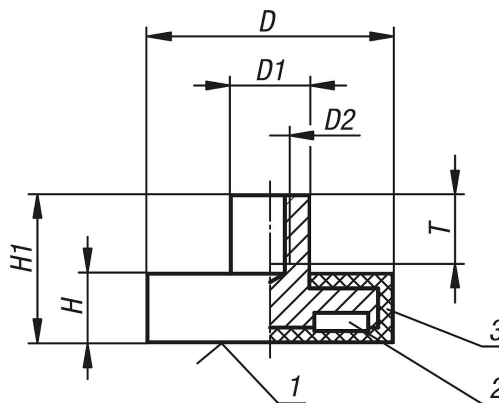
### Faixa de temperatura:

máx. 60 °C.

### Indicação de desenho:

- 1) Superfície de aderência
- 2) Ímã
- 3) Borracha

## Desenhos



## Visão geral dos artigos

### Ímãs com bucha roscada (fixadores magnéticos planos) de NdFeB e capa protetora de borracha

Código do artigo	D	D1	D2	H	H1	T	Força de aderência N
K0563.01	12	8	M4	7	14,8	6	10
K0563.07	18	8	M4	6	11,5	6	37
K0563.02	22	8	M4	6	11,5	6	50
K0563.03	31	8	M4	6	11,5	5	75
K0563.04	43	8	M4	6	10,5	5	85
K0563.05	66	10	M5	8,2	15	8	180
K0563.06	88	12	M8	8,2	17	11	420

# Ímãs com bucha roscada (fixadores magnéticos planos) de NdFeB e capa protetora de borracha

Visão geral dos artigos

---