

Grampo esticador horizontal com contra-gancho

Descrição do artigo/Imagens dos produtos



Descrição

Material:

Aço ou aço inoxidável.

Versão:

peça zincada e passivada.

Aço inoxidável com superfície sem proteção anticorrosiva.

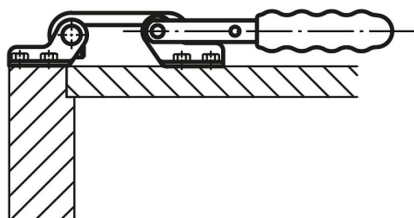
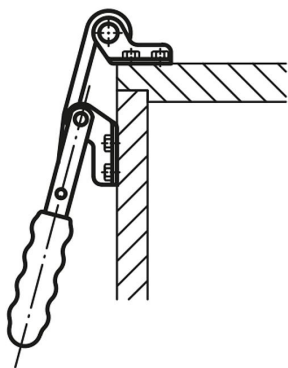
Cabo plástico resistente ao óleo.

Indicação:

Os grampos esticadores são adequados principalmente para o fechamento e a fixação rápidos de tampas e abas.

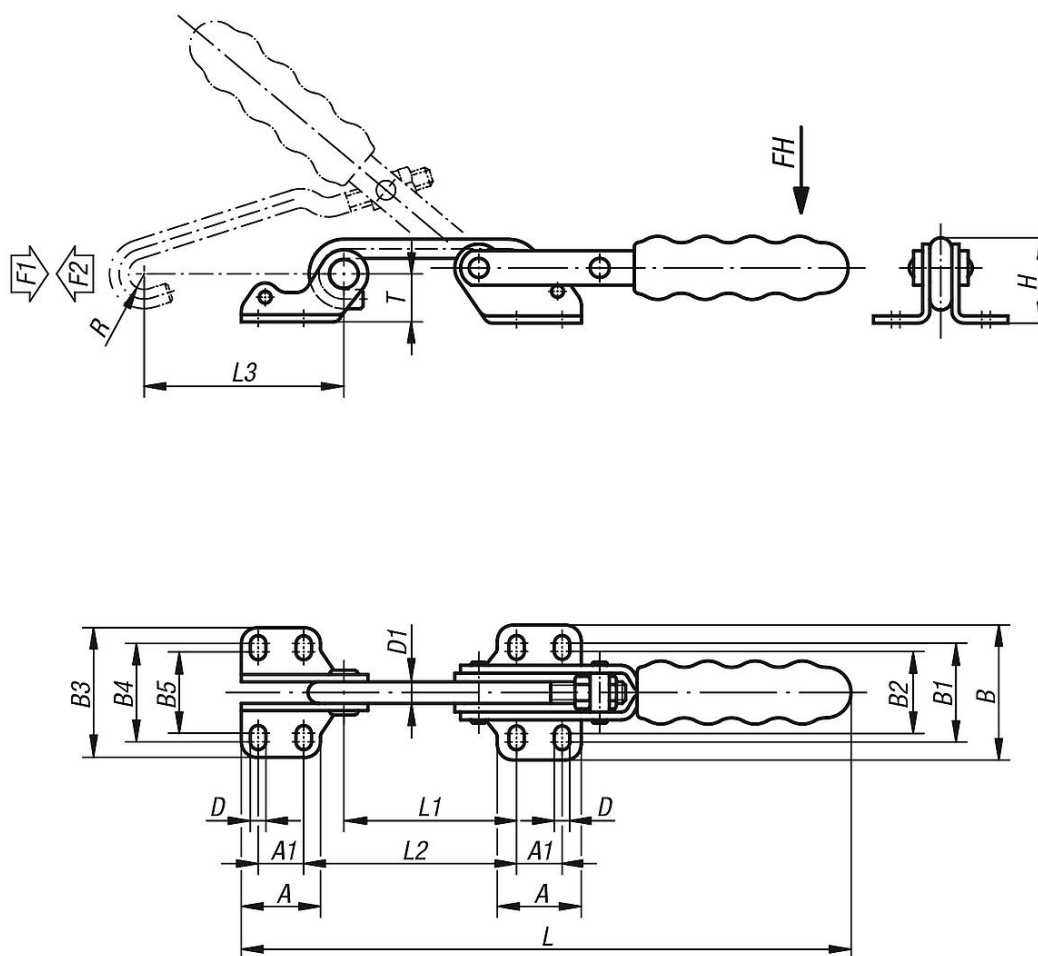
O deslocamento pode ser ajustado individualmente no gancho de fechamento em todas as versões.

Deslocamento: 0 - 5 mm.



Grampo esticador horizontal com contra-gancho

Desenhos



Visão geral dos artigos

Grampo esticador horizontal com contra-gancho

Código do artigo	Material do corpo básico	Ângulo de abertura cabo	Força manual FH N	Força de tração F1 N	Força de retenção F2 N	Cabo plástico adequado
K0079.0130	aço	155°	100	1500	2000	K0100.19
K0079.0270	aço	155°	160	3000	4000	K0100.28
K0079.0430	aço	155°	200	4000	7000	K0100.34
K0079.0130N	aço inoxidável	155°	100	1500	2000	K0100.19
K0079.0270N	aço inoxidável	155°	160	3000	4000	K0100.28
K0079.0430N	aço inoxidável	155°	200	4000	7000	K0100.34

Código do artigo	Material do corpo básico	A	A1	B	B1	B2	B3	B4	B5	D	D1	H	L	L1	L2	Movimento de tensão L3	R	T
K0079.0130	aço	26	13	39	27	22,2	43	31	26	5,2	6	26	171	45	58	70	6	13,5
K0079.0270	aço	35	19	52	36	29	57	41	34	6,5	8	35	248	68	84	90	7	20
K0079.0430	aço	51	32	72	52,5	43,5	78	59	50	8,5	12	49	310	84	104	115	10	27
K0079.0130N	aço inoxidável	26	13	39	27	22,2	43	31	26	5,2	6	26	171	45	58	70	6	13,5
K0079.0270N	aço inoxidável	35	19	52	36	29	57	41	34	6,5	8	35	248	68	84	90	7	20
K0079.0430N	aço inoxidável	51	32	72	52,5	43,5	78	59	50	8,5	12	49	310	84	104	115	10	27

