

Grampo de tração

Descrição do artigo/Imagens dos produtos



Descrição

Material:

Aço. Alça de fixação em aço fundido.

Versão:

peça zincada e passivada.

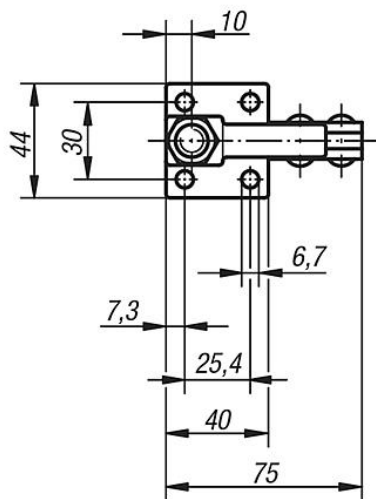
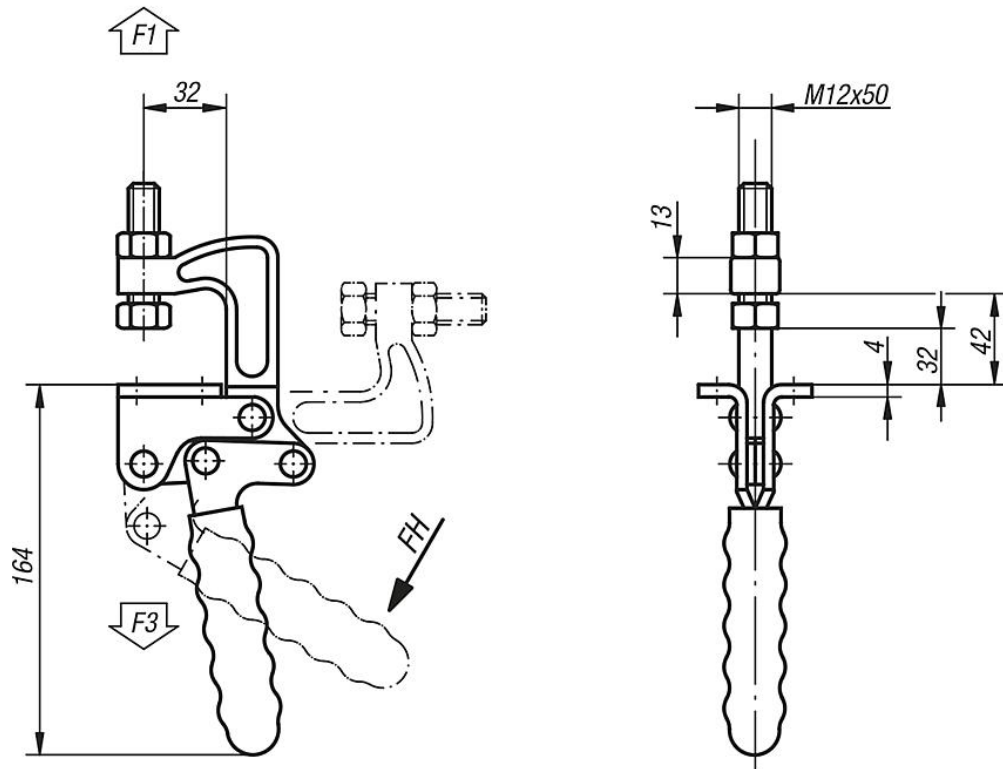
Cabo plástico resistente ao óleo.

Indicação:

O grampo de tração é também adequado para aplicações com espaço de fixação lateral limitado. Nestes casos, os ângulos de apoio do grampo de tração devem ser fixados por baixo na placa de alojamento correspondente.

Grampo de tração

Desenhos



Visão geral dos artigos

Grampo de tração

Código do artigo	Ângulo de abertura braço de fixação	Ângulo de abertura cabo	Força manual FH N	Força de retenção F1 N	Força de tensão F3 N	Cabo plástico adequado
K0078.0360	90°	50°	250	3600	1150	K0100.30

