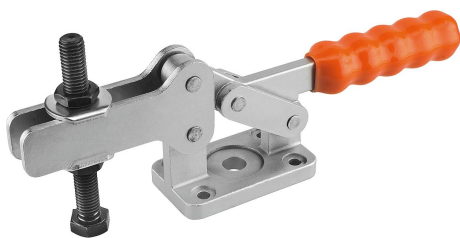


Grampo rápido horizontal em versão pesada e eixo de aperto regulável

Descrição do artigo/Imagens dos produtos



Descrição

Material:

Aço. Base e cabo em aço fundido.

Versão:

peça zincada e passivada.

Ponteira e porcas fosfatadas.

Cabo plástico resistente ao óleo.

Acessórios:

K0100

K0101

K0102

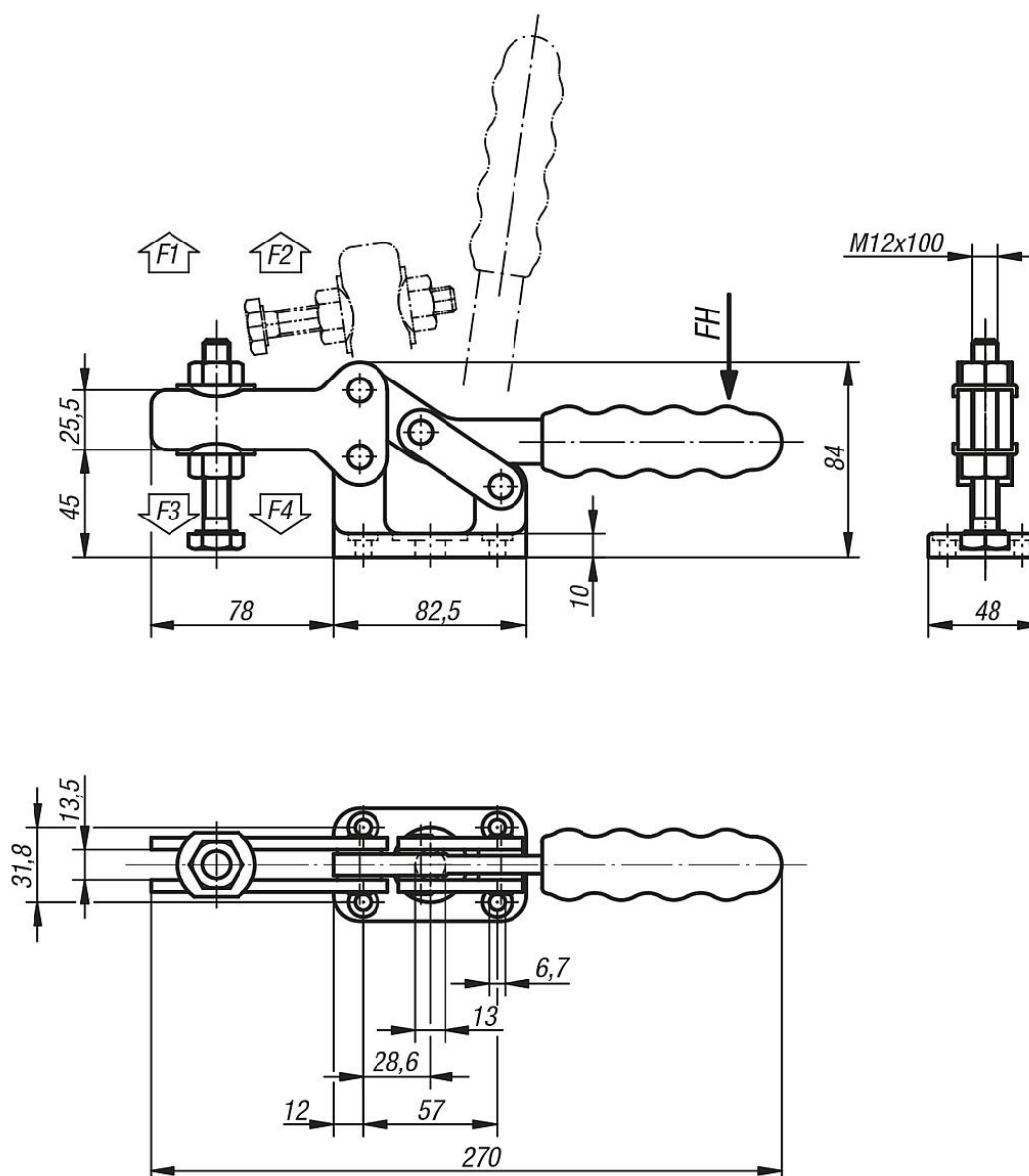
K0103

K0106

K0107

Grampo rápido horizontal em versão pesada e eixo de aperto regulável

Desenhos



Visão geral dos artigos

Grampo rápido horizontal em versão pesada e eixo de aperto regulável

Código do artigo	Ângulo de abertura braço de fixação	Ângulo de abertura cabo	Força manual FH N	Força de retenção F1 N	Força de retenção F2 N	Força de tensão F3 N	Força de tensão F4 N	Cabo plástico adequado
K0077.0700	90°	95°	250	4500	9000	1800	3550	K0100.32