

Ímãs redondos com rosca fêmea (cápsulas magnéticas) de NdFeB

Descrição do artigo/Imagens dos produtos



Descrição

Material:

Carcaça em aço.
Núcleo do ímã em NdFeB.

Versão:

Carcaça zincada.

Indicação:

Sistema blindado. Cápsulas magnéticas são utilizadas para a montagem em aço e ferro.

Estas exigências são feitas principalmente na engenharia mecânica e industrial. Utilização adicional como ímãs de furos cegos.

Tamanho D 50: Sistema com 4 ímãs de \varnothing 18 mm.

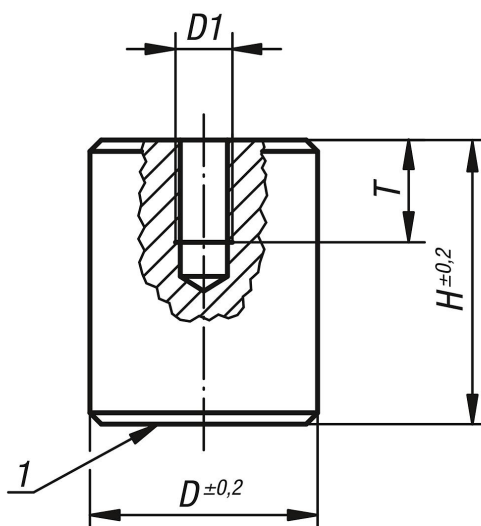
Faixa de temperatura:

máx. 80 °C.

Indicação de desenho:

1) Superfície de aderência

Desenhos



Visão geral dos artigos

Ímãs redondos com rosca fêmea (cápsulas magnéticas) de NdFeB

Código do artigo	D	D1	H	T	Redução possível em (mm)	Força de aderência N
K0552.01	8	M3	12	5	3	12
K0552.02	10	M4	16	7	7	24
K0552.03	13	M4	18	7	3	60
K0552.04	16	M4	20	7	6	90

Ímãs redondos com rosca fêmea (cápsulas magnéticas) de NdFeB

Visão geral dos artigos

Código do artigo	D	D1	H	T	Redução possível em (mm)	Força de aderência N
K0552.05	20	M5	25	9	9	135
K0552.06	25	M6	30	9	10	190
K0552.07	35	M8	40	13	10	300
K0552.08	50	M12	50	13	13	550