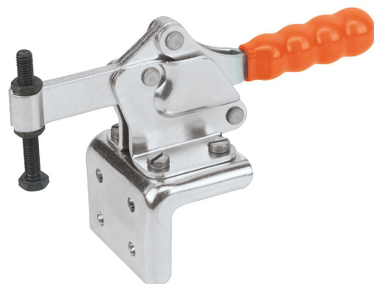
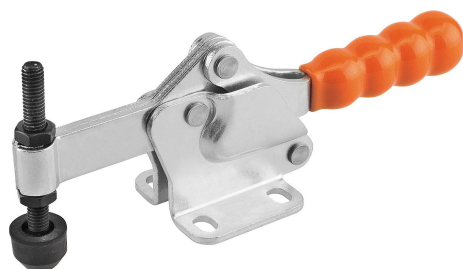


Grampo rápido horizontal com base horizontal e eixo de aperto regulável

Descrição do artigo/Imagens dos produtos



Cantoneira de fixação para montagem na parte frontal (veja acessórios).

Descrição

Material:

Aço.

Versão:

peça zincada e passivada.

Ponteira e porcas fosfatadas.

Cabo plástico resistente ao óleo.

Indicação:

Eixo de aperto com posicionador em neoprene.

Acessórios:

K0098

K0100

K0101

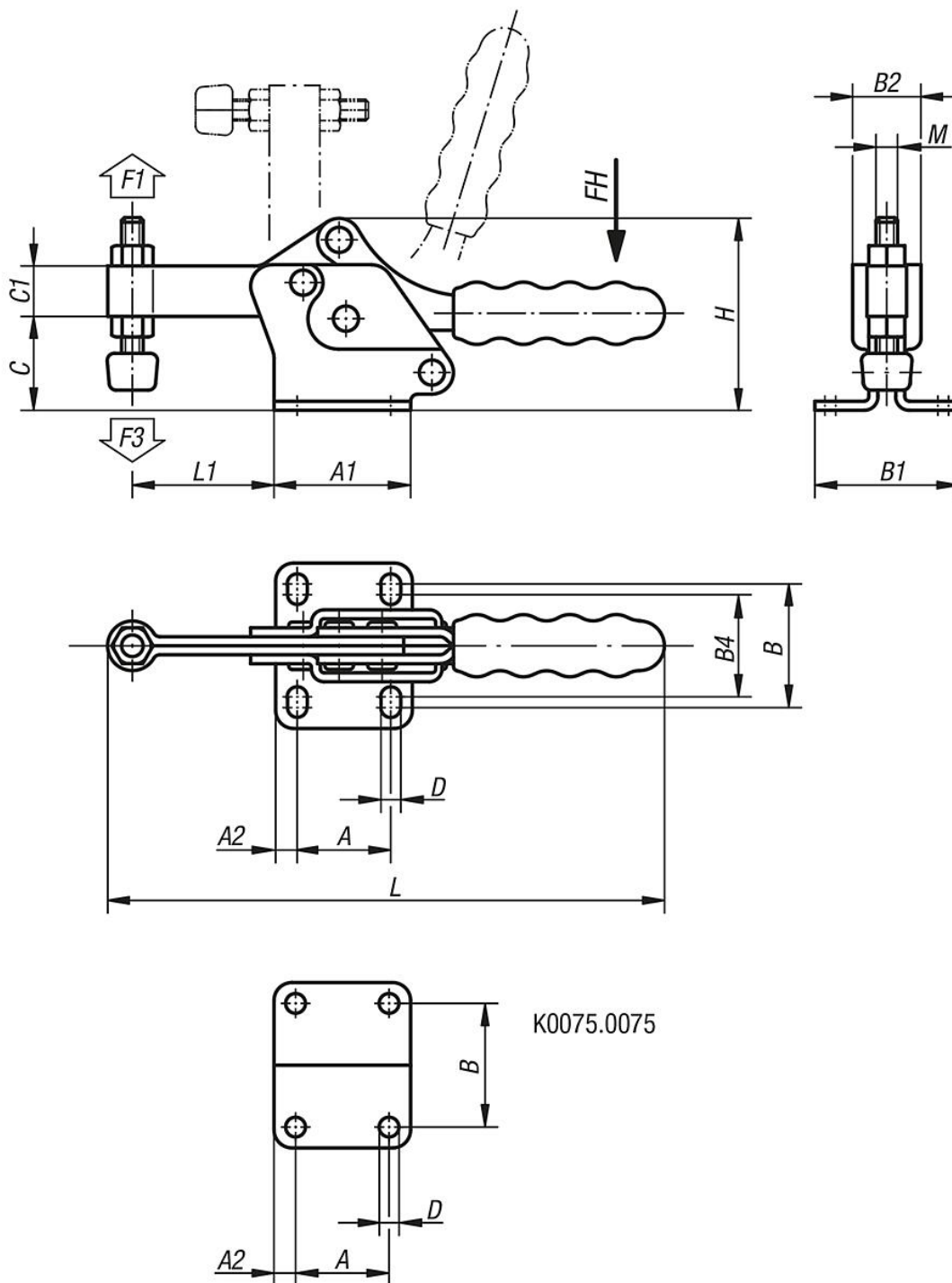
K0102

K0103

K0106

Grampo rápido horizontal com base horizontal e eixo de aperto regulável

Desenhos



Visão geral dos artigos

Grampo rápido horizontal com base horizontal e eixo de aperto fixo

Código do artigo	Ângulo de abertura braço de fixação	Ângulo de abertura cabo	Força manual FH N	Força de retenção F1 N	Força de tensão F3 N	Cabo plástico adequado
K0075.0075	90°	75°	80	750	320	K0100.16
K0075.0150	90°	80°	140	1500	650	K0100.20

Grampo rápido horizontal com base horizontal e eixo de aperto regulável**Visão geral dos artigos**

Código do artigo	A	A1	A2	B	B1	B2	B4	C	C1	D	H	L	L1	M	Código do artigo cantoneira de fixação
K0075.0075	13,5	25	5,7	16,8	27	16	-	19	9,5	5,2	38	108	24,5	M5x35	K0098.02
K0075.0150	26	38	6	28	40	20	22	25	14	5,5	53	155	38	M6x50	K0098.04