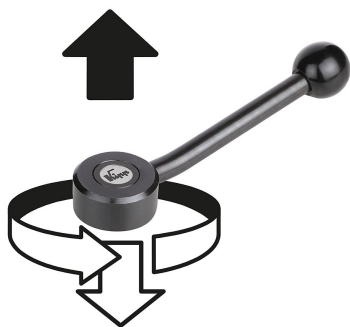


Alavanca de fixação ajustável plana em aço inoxidável com rosca fêmea

Descrição do artigo/Imagens dos produtos



Desengate
através de elevação



Descrição

Material:

Peças de aço em aço inoxidável 1.4305.

Botão esférico de plástico preto.

Versão:

Peças de aço com superfície sem tratamento.

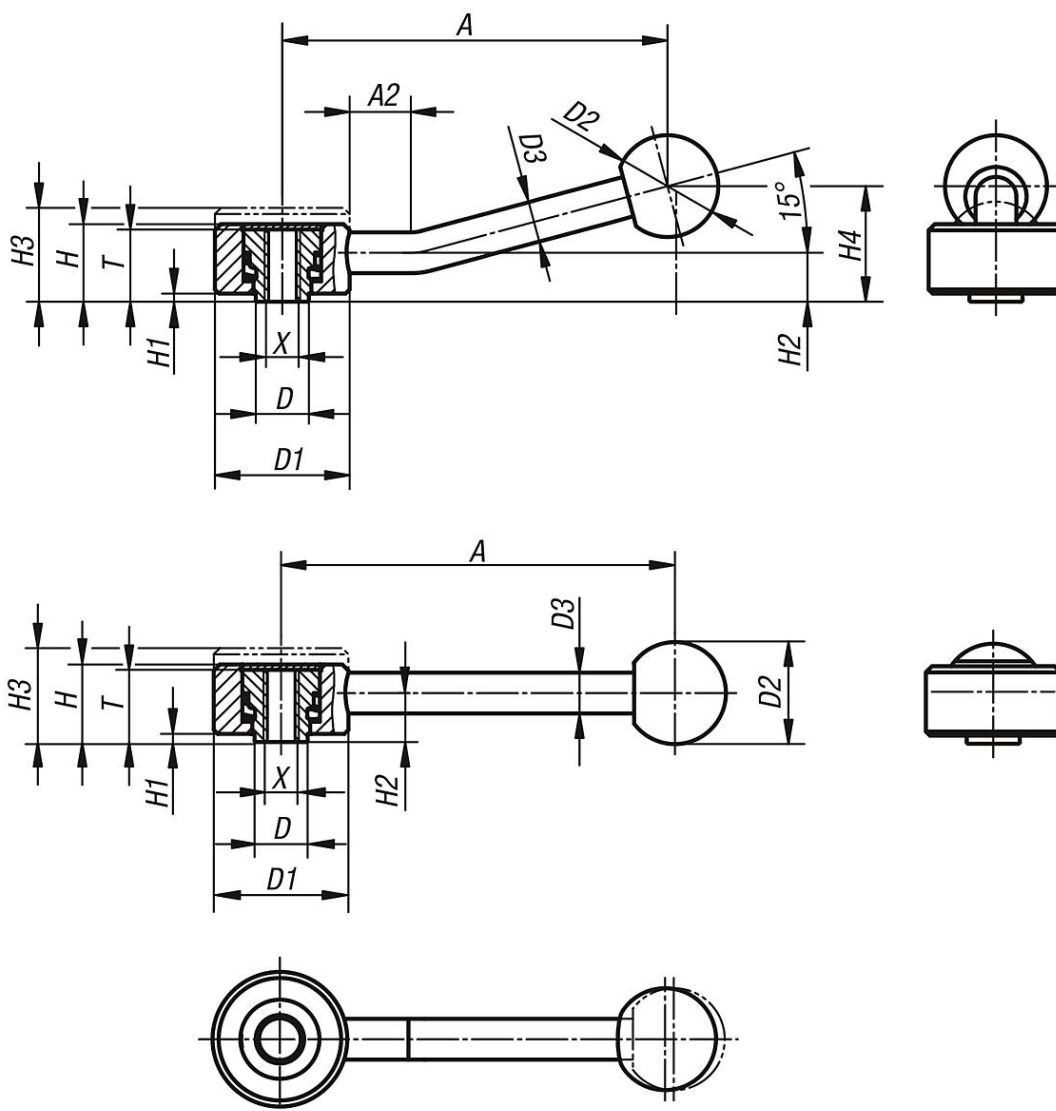
Sob consulta:

Outros tipos de roscas fêmea e versões especiais.

As medidas "H1" e "A" podem ser fornecidas em outros comprimentos, mediante pagamento de uma taxa adicional.

Alavanca de fixação ajustável plana em aço inoxidável com rosca fêmea

Desenhos



Visão geral dos artigos

Alavanca de fixação ajustável plana em aço inoxidável com rosca fêmea

Código do artigo	Modo de fixação	Forma	X	T	A=Comprimento do cabo	A2	D	D1	D2	D3	H	H1	H2	H3	H4	Quant. de dentes
K0129.1081	rosca fêmea	0°	M8	18	102	-	13,5	33	25	10	19	2	12	23	-	26
K0129.2101	rosca fêmea	0°	M10	21	131	-	19	41	30	12	22	2	13,5	26	-	30
K0129.2121	rosca fêmea	0°	M12	21	131	-	19	41	30	12	22	2	13,5	26	-	30
K0129.3161	rosca fêmea	0°	M16	27	148	-	23	45	37	14	28	2	17	33	-	36
K0129.1082	rosca fêmea	15°	M8	18	100	15	13,5	33	25	10	19	2	12	23	29	26
K0129.2102	rosca fêmea	15°	M10	21	127	15	19	41	30	12	22	2	13,5	26	38	30
K0129.2122	rosca fêmea	15°	M12	21	127	15	19	41	30	12	22	2	13,5	26	38	30
K0129.3162	rosca fêmea	15°	M16	27	145	15	23	45	37	14	28	2	17	33	48	36

