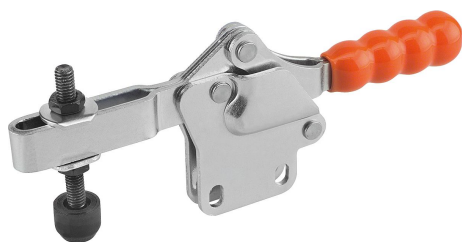


## Grampo rápido horizontal com base vertical e eixo de aperto regulável

Descrição do artigo/Imagens dos produtos

---



### Descrição

**Material:**

Aço.

**Versão:**

peça zincada e passivada.

Ponteira e porcas fosfatadas.

Cabo plástico resistente ao óleo.

**Indicação:**

Nas versões K0072.0075 e K0072.0150 é incluído no fornecimento um posicionador em neoprene.

**Acessórios:**

K0100

K0101

K0102

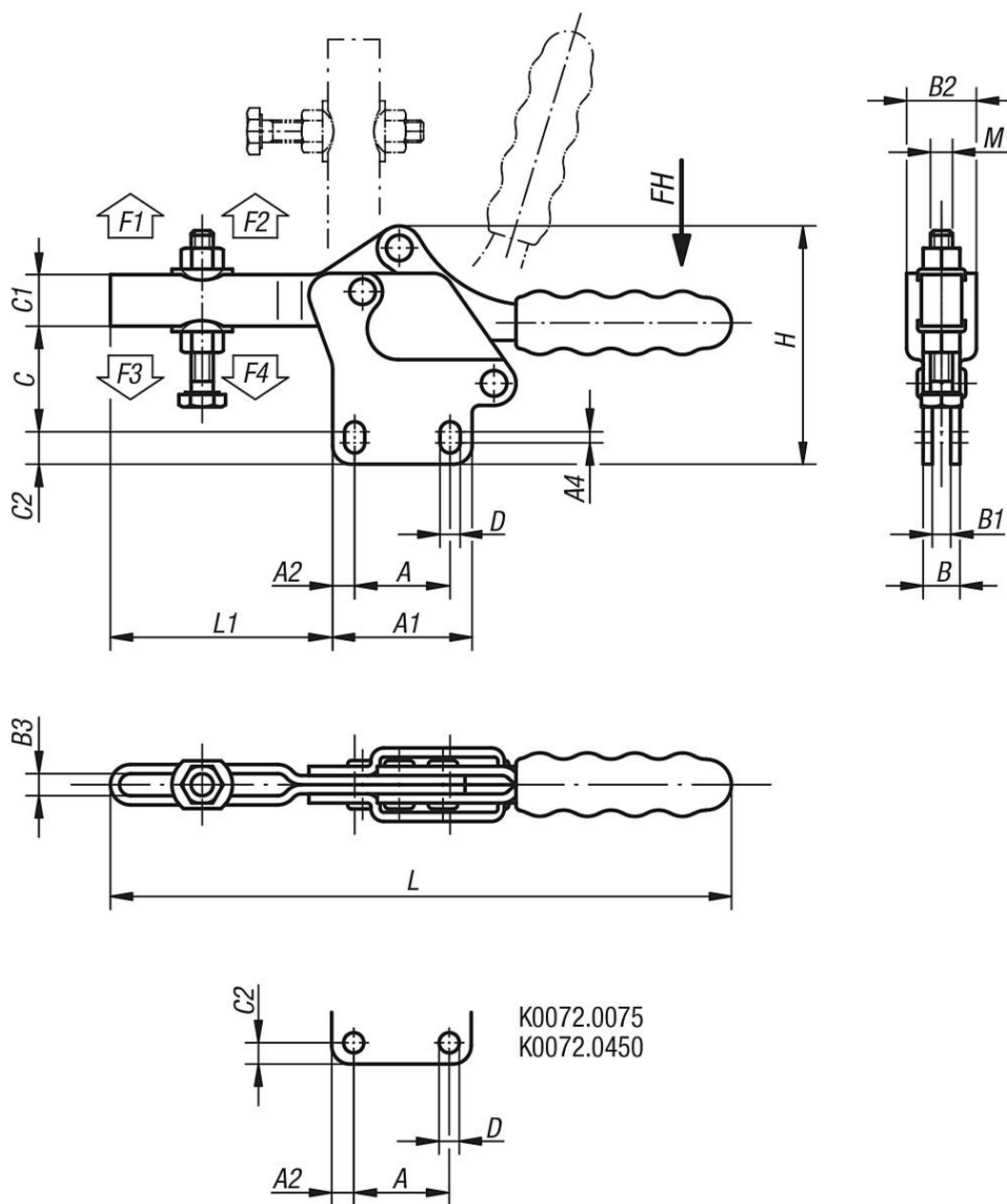
K0103

K0106

K0107

# Grampo rápido horizontal com base vertical e eixo de aperto regulável

Desenhos



## Visão geral dos artigos

### Grampo rápido horizontal com base vertical e eixo de aperto regulável

Código do artigo	Ângulo de abertura braço de fixação	Ângulo de abertura cabo	Força manual FH N	Força de retenção F1 N	Força de retenção F2 N	Força de tensão F3 N	Força de tensão F4 N	Cabo plástico adequado
K0072.0075	90°	75°	80	500	1100	250	700	K0100.16
K0072.0150	90°	80°	140	1200	2600	400	1000	K0100.20
K0072.0250	95°	80°	200	1500	3500	800	1950	K0100.28
K0072.0350	90°	75°	250	2500	5500	1150	3100	K0100.30
K0072.0450	90°	75°	250	3000	6500	1150	3100	K0100.34

Código do artigo	A	A1	A2	A4	B	B1	B2	B3	C	C1	C2	D	H	L	L1	M
K0072.0075	13,5	25	5,7	-	8	4	16	5,8	22	9,5	5	5,2	46	116	37	M5x35
K0072.0150	26	38	6	3	10	5	20	6,2	28	14	9	5,5	66	170	60	M6x50

## Grampo rápido horizontal com base vertical e eixo de aperto regulável

### Visão geral dos artigos

Código do artigo	A	A1	A2	A4	B	B1	B2	B3	C	C1	C2	D	H	L	L1	M
<b>K0072.0250</b>	26	42	8	2,6	12	6	23	9	39	17,5	10	6,6	82	224	79	M8x60
<b>K0072.0350</b>	41,2	59	9	2	16	8	30	12	54	24	10	8,7	109,5	274	108	M10x80
<b>K0072.0450</b>	41,2	67	13	-	20	10	38	13,2	66	27	13	8,7	130	305	129	M12x100