

Minigrampo rápido horizontal com base horizontal à direita e eixo de aperto regulável

Descrição do artigo/Imagens dos produtos



Descrição

Material:

Aço.

Versão:

peça zincada e passivada.

Ponteira e porcas fosfatadas.

Cabo plástico resistente ao óleo.

Acessórios:

K0101

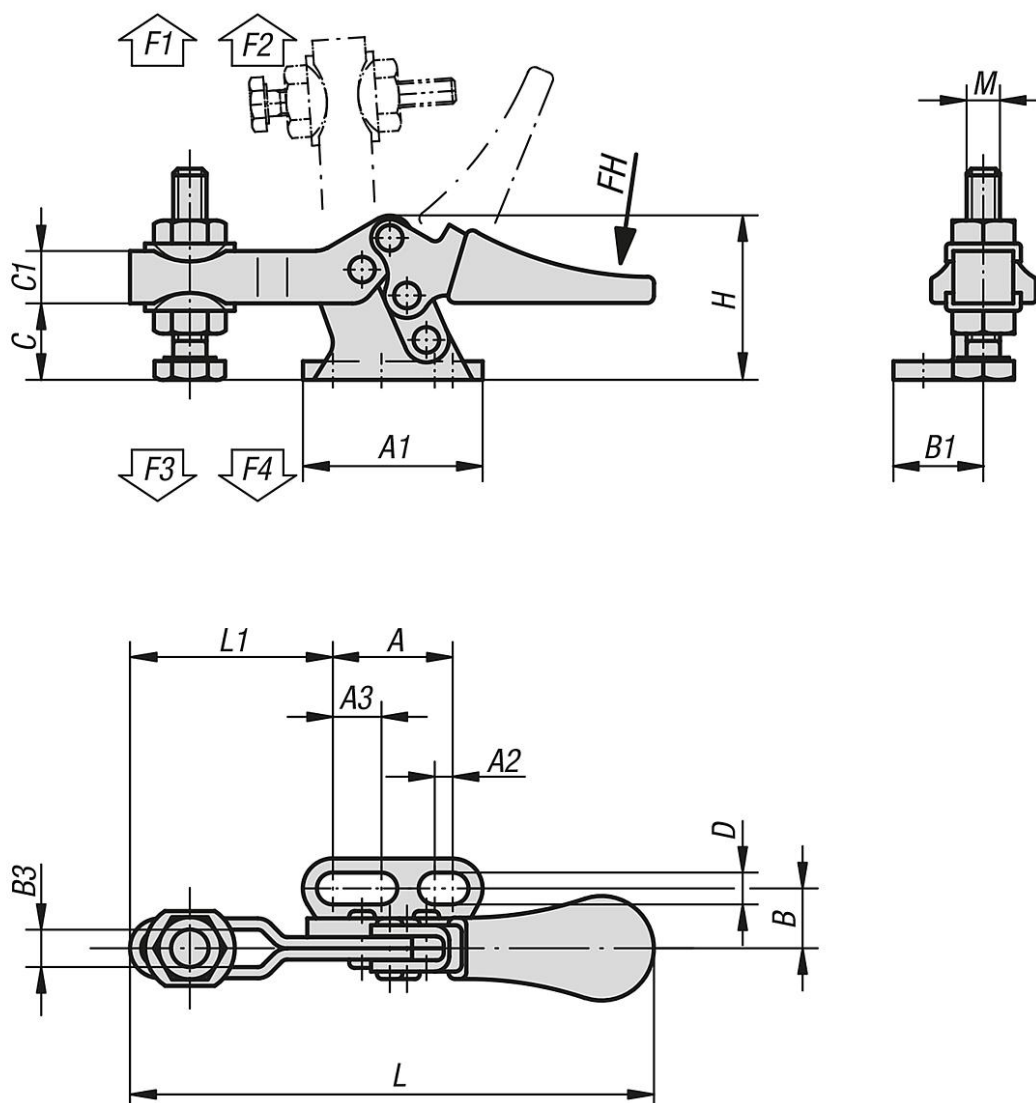
K0102

K0103

K0106

K0107

Desenhos



Minigrampo rápido horizontal com base horizontal à direita e eixo de aperto regulável

Visão geral dos artigos

Minigrampo rápido horizontal com base horizontal dobrada à direita e eixo de aperto regulável

Código do artigo	Ângulo de abertura braço de fixação		Ângulo de abertura cabo		Força manual FH N	Força de retenção F1 N	Força de retenção F2 N	Força de tensão F3 N	Força de tensão F4 N
K0267.0050	85°		65°		80	250	550	170	370

Código do artigo	A1	A	A2	A3	B	B1	B3	C	C1	D	H	L	L1	M
K0267.0050	24	16	2,4	6,5	8	12	5,2	9,5	7	4,2	22	70	27	M5x20