

# Minigrampo rápido horizontal com base horizontal à esquerda e eixo de aperto regulável

Descrição do artigo/Imagens dos produtos



## Descrição

### Material:

Aço.

### Versão:

peça zincada e passivada.

Ponteira e porcas fosfatadas.

Cabo plástico resistente ao óleo.

### Acessórios:

K0101

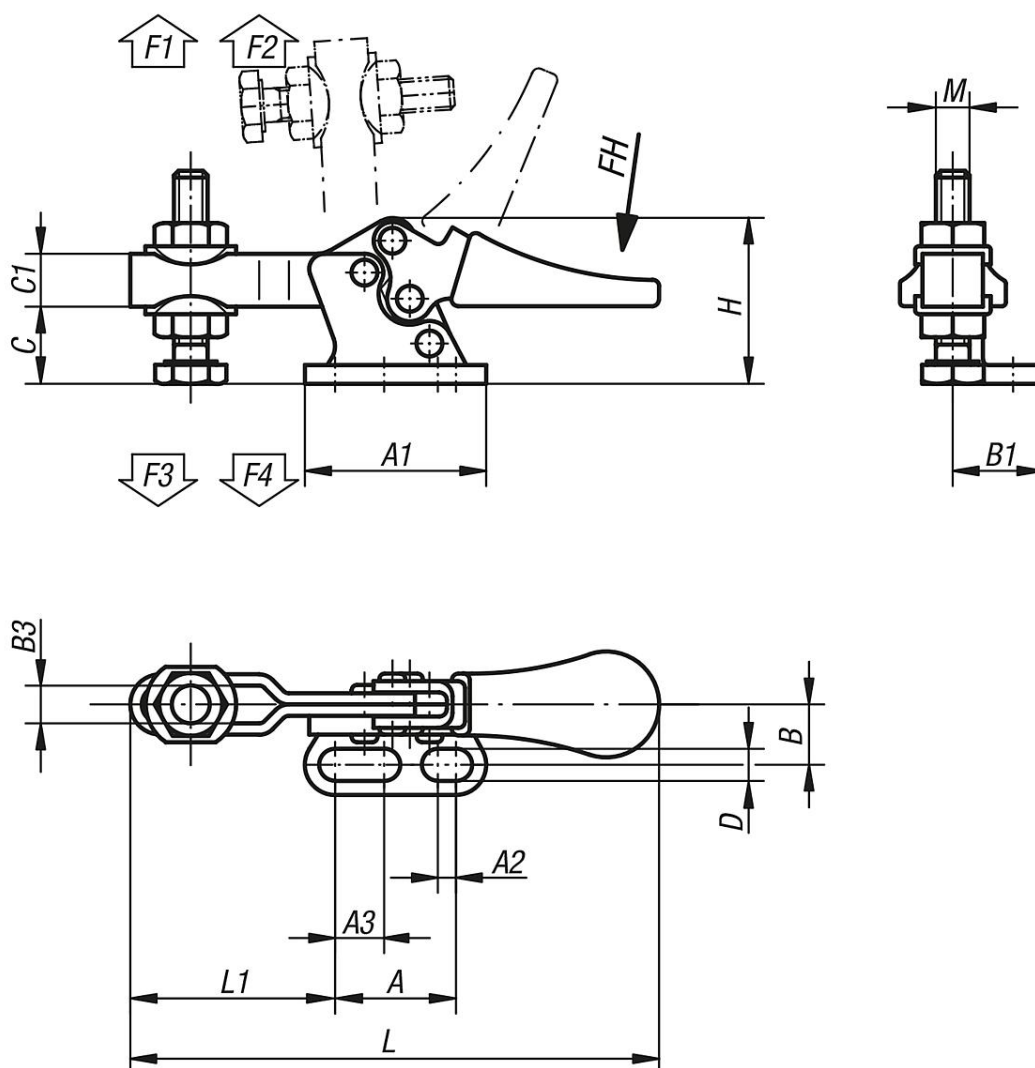
K0102

K0103

K0106

K0107

## Desenhos



# Minigrampo rápido horizontal com base horizontal à esquerda e eixo de aperto regulável

Visão geral dos artigos

## Minigrampo rápido horizontal com base horizontal dobrada à esquerda e eixo de aperto regulável

| Código do artigo | Ângulo de abertura braço de fixação |  | Ângulo de abertura cabo |  |  | Força manual FH N | Força de retenção F1 N | Força de retenção F2 N | Força de tensão F3 N | Força de tensão F4 N |
|------------------|-------------------------------------|--|-------------------------|--|--|-------------------|------------------------|------------------------|----------------------|----------------------|
| K0071.0050       | 85°                                 |  | 65°                     |  |  | 80                | 250                    | 550                    | 170                  | 370                  |

| Código do artigo | A  | A1 | A2  | A3  | B | B1 | B3  | C   | C1 | D   | H  | L  | L1 | M     |
|------------------|----|----|-----|-----|---|----|-----|-----|----|-----|----|----|----|-------|
| K0071.0050       | 16 | 24 | 2,4 | 6,5 | 8 | 12 | 5,2 | 9,5 | 7  | 4,2 | 22 | 70 | 27 | M5x20 |