

Minigrampo rápido horizontal com base horizontal e eixo de aperto regulável

Descrição do artigo/Imagens dos produtos



Descrição

Material:

Aço ou aço inoxidável.

Versão:

peça zincada e passivada.

Ponteira e porcas fosfatadas.

Aço inoxidável com superfície sem proteção anticorrosiva.

Cabo plástico resistente ao óleo.

Acessórios:

K0101

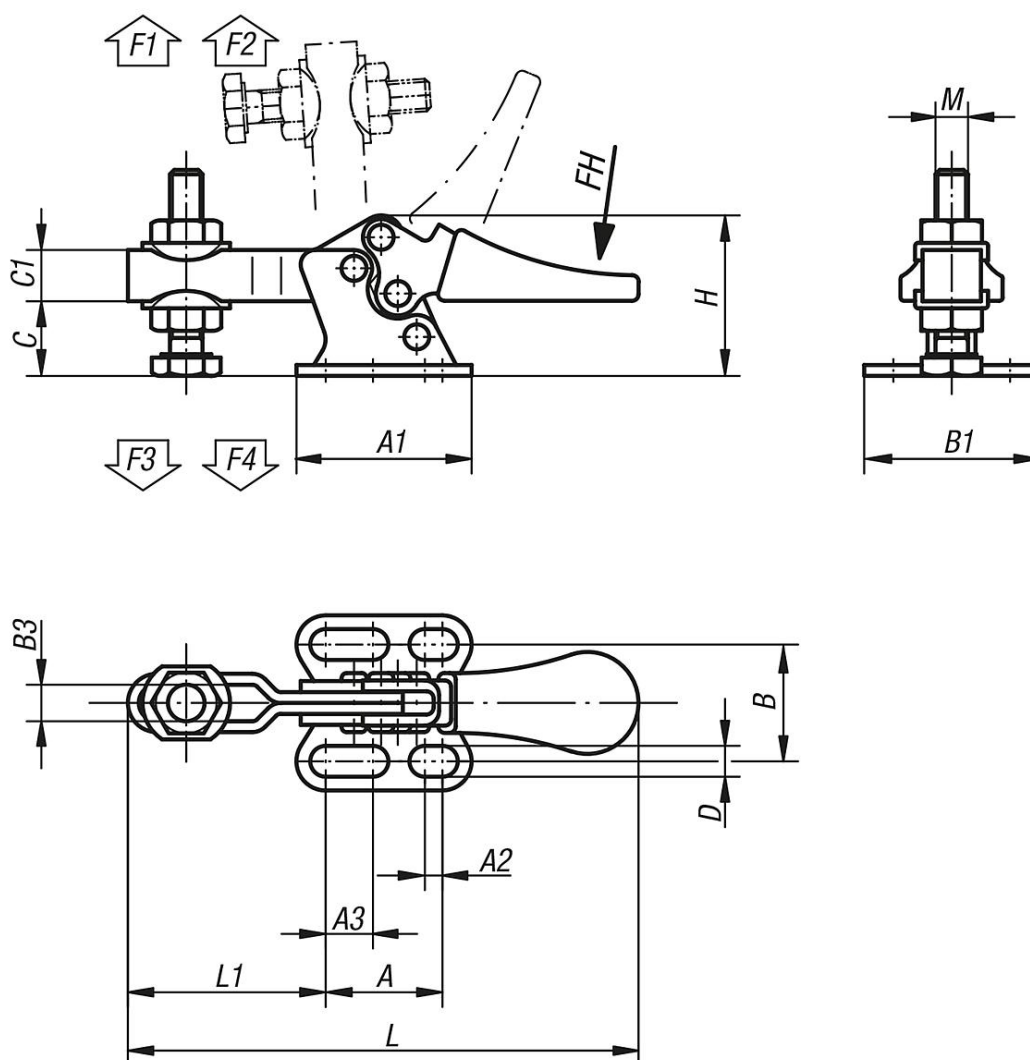
K0102

K0103

K0106

K0107

Desenhos



Minigrampo rápido horizontal com base horizontal e eixo de aperto regulável

Visão geral dos artigos

Minigrampo rápido horizontal com base horizontal e eixo de aperto regulável

Código do artigo	Material do corpo básico	Ângulo de abertura braço de fixação	Ângulo de abertura cabo	Força manual FH N	Força de retenção F1 N	Força de retenção F2 N	Força de tensão F3 N	Força de tensão F4 N
K0069.0050	aço	85°	65°	80	250	550	170	370
K0069.0050N	aço inoxidável	85°	65°	80	250	550	170	370

Código do artigo	Material do corpo básico	A	A1	A2	A3	B	B1	B3	C	C1	D	H	L	L1	M
K0069.0050	aço	16	24	2,4	6,5	16	24	5,2	9	7	4,2	22	70	27	M5x20
K0069.0050N	aço inoxidável	16	24	2,4	6,5	16	24	5,2	9	7	4,2	22	70	27	M5x20