

Grampo rápido vertical com base angular e braço de aperto com haste fechada

Descrição do artigo/Imagens dos produtos



Descrição

Material:

Aço.

Versão:

peça zincada e passivada.

Cabo plástico resistente ao óleo.

Indicação:

O ângulo de abertura do braço de aperto e da alça podem ser aumentados ou reduzidos ao posicionar novamente ou remover o pino de fim de curso.

Abraçadeira do fuso soldável.

Acessórios:

K0100

K0101

K0102

K0103

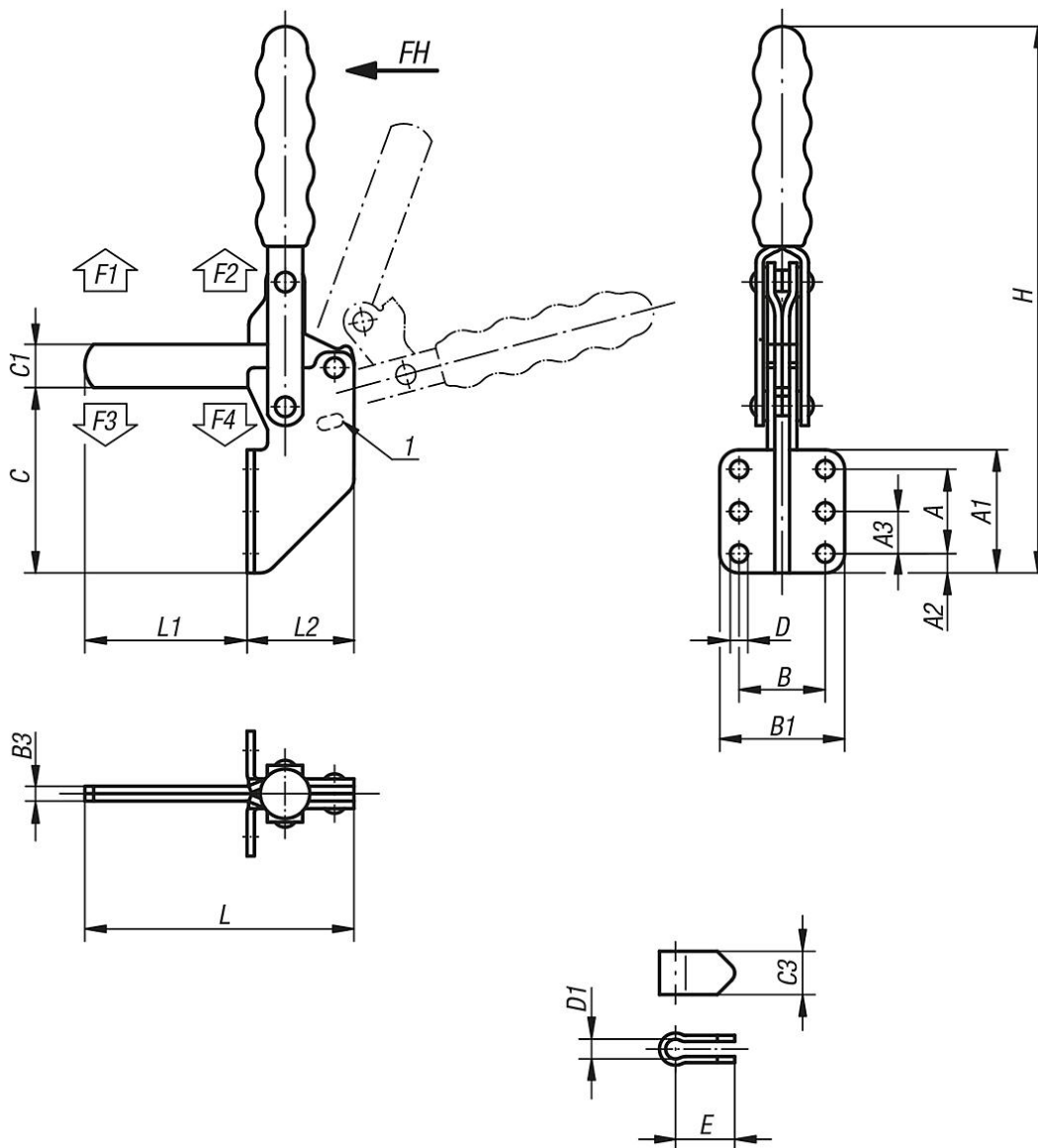
K0106

Indicação de desenho:

1) Cargo 1

Grampo rápido vertical com base angular e braço de aperto com haste fechada

Desenhos



Visão geral dos artigos

Grampo rápido vertical com base angular e braço de aperto com haste fechada

Código do artigo	Ângulo de abertura braço de fixação na posição 1	Ângulo de abertura braço de fixação sem batente	Ângulo de abertura cabo em posição 1	Ângulo de abertura cabo sem batente	Cabo plástico adequado
K0064.0300	105°	160°	65°	90°	K0100.28

Código do artigo	A	A1	A2	A3	B	B1	B3	C	C1	C3	D	D1	E	H	L	L1	L2	M=Ponteira	Força manual FH N	Força de retenção F1 N	Força de retenção F2 N	Força de tensão F3 N	Força de tensão F4 N
K0064.0300	35	51	8	16	35	51	6	82	19	17,5	6,8	8,3	24	235	143	92	51	M8x60	130	2000	3700	900	1850

