

## Posicionadores com mola e anel de retenção

### Descrição do artigo/Imagens dos produtos



### Descrição

#### Material:

Bucha, mola e esfera de aço inoxidável.  
O-Ring de NBR.

#### Versão:

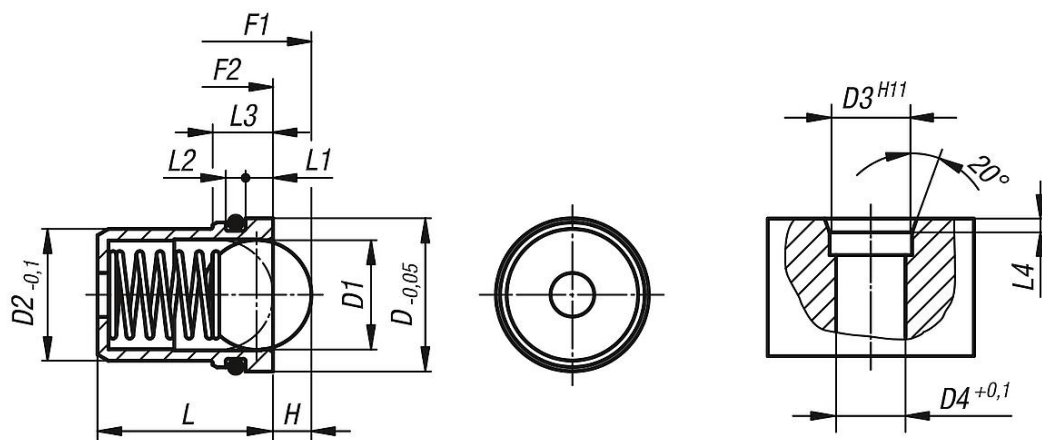
Bucha e esfera com superfícies sem tratamento.  
Esfera endurecida.  
O-Ring preto.

#### Indicação:

Os posicionadores com mola e anel de retenção são adequados para montagem “de cabeça para baixo” ou utilizados em situações de montagem com difícil acesso.

Eles podem ser inseridos diretamente com as mãos, dedos ou através de simples suportes de montagem nos respectivos furos de alojamento. Um O-Ring proporciona a aderência necessária, protegendo o posicionador contra eventuais quedas. A montagem de outros componentes pode ser efetuada sem quaisquer ferramentas auxiliares adicionais.

### Desenhos



### Visão geral dos artigos

#### Posicionador com mola e anel de retenção

Código do artigo	D	D1	D2	D3	D4	H	L	L1	L2	L3	L4	Força de mola inicial F1 aprox. N	Força de mola final F2 aprox. N
K0582.05	4,95	3	4	5	4,1	0,8	5	1	0,7	2,3	0,7	3	7
K0582.06	5,95	4	5	6	5,1	1	6	1	0,7	2,3	0,7	4	7
K0582.08	7,95	5	6	8	6,1	1,5	7	1,5	1,2	3,7	1	6	12
K0582.10	9,95	6,5	8	10	8,1	1,8	9	2	1,2	4,2	1,5	6	12
K0582.12	11,95	8	10	12	10,1	2,7	13,5	2,5	1,8	5,3	2	10	20
K0582.14	13,95	10	12	14	12,1	3,5	16	2,5	1,8	5,5	2	15	25

