

Batentes reguláveis com sensor de fim de curso

Descrição do artigo/Imagens dos produtos



Descrição

Material:

Parafuso e tucho de aço inoxidável 1.4301.

Bucha-guia de aço inoxidável 1.4112.

Carcaça do sensor de aço inoxidável.

Indicação:

A comutação ocorre quando a ponta do tucho alcança a superfície de encosto da bucha-guia. O sensor é fornecido desmontado.

Recomendação de montagem: exemplo, colagem com Loctite 638.

Atenção: aparafuse o sensor até o batente!

Segurança:

Os batentes reguláveis não são adequados para utilização como dispositivos de segurança para proteção de pessoas.

Indicação de desenho:

5) Display de LED

P = Comprimento do cabo

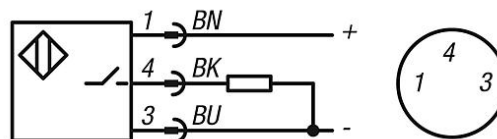
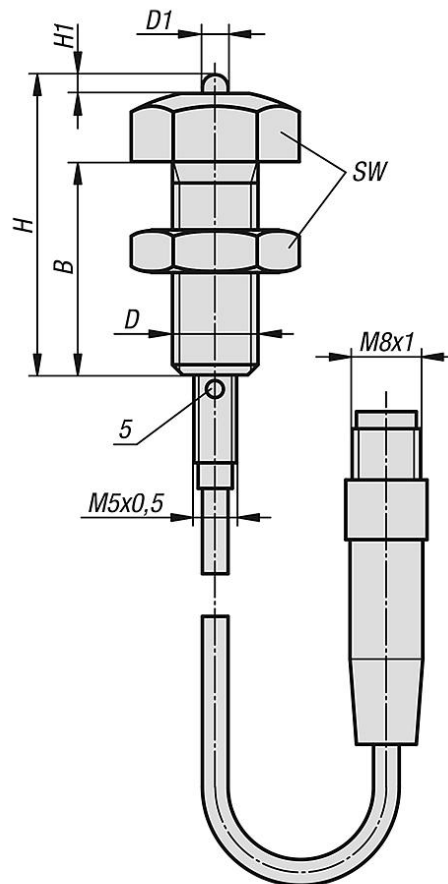
BN = marrom

BK = preto

BU = azul

Batentes reguláveis com sensor de fim de curso

Desenhos



Visão geral dos artigos

Batentes reguláveis com sensor de fim de curso

Código do artigo	Tamanho	B	D	D1	H	H1	SW
K0581.080352	1	25	M8	3	35,2	2	13
K0581.100352	2	25	M10	3	35,2	2	17
K0581.120352	3	25	M12	3	35,2	2	19