

Grampo rápido vertical com base horizontal e eixo de aperto regulável

Descrição do artigo/Imagens dos produtos



Cantoneira de fixação para montagem na parte frontal (veja acessórios).

Descrição

Material:

Aço ou aço inoxidável.

Versão:

peça zincada e passivada.

Ponteira e porcas fosfatadas.

Aço inoxidável com superfície sem proteção anticorrosiva.

Cabo plástico resistente ao óleo.

Indicação:

O ângulo de abertura do braço de aperto e da alça podem ser aumentados ou reduzidos ao posicionar novamente ou remover o pino de fim de curso.

Nas versões K0058.0075, K0058.0100 e K0058.0150 é incluído no fornecimento um posicionador em neoprene.

Nas versões K0058.0075N, K0058.0150N e K0058.0250N não pode ser fornecida a cantoneira de fixação em aço inoxidável.

Acessórios:

K0098

K0100

K0101

K0102

K0103

K0106

K0107

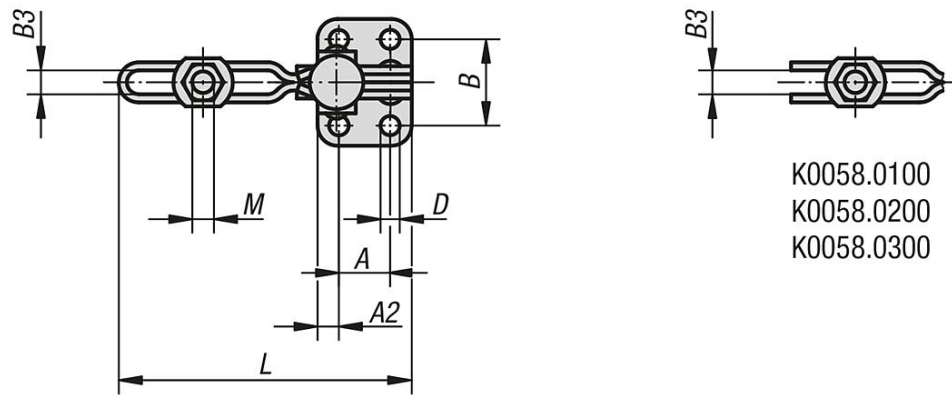
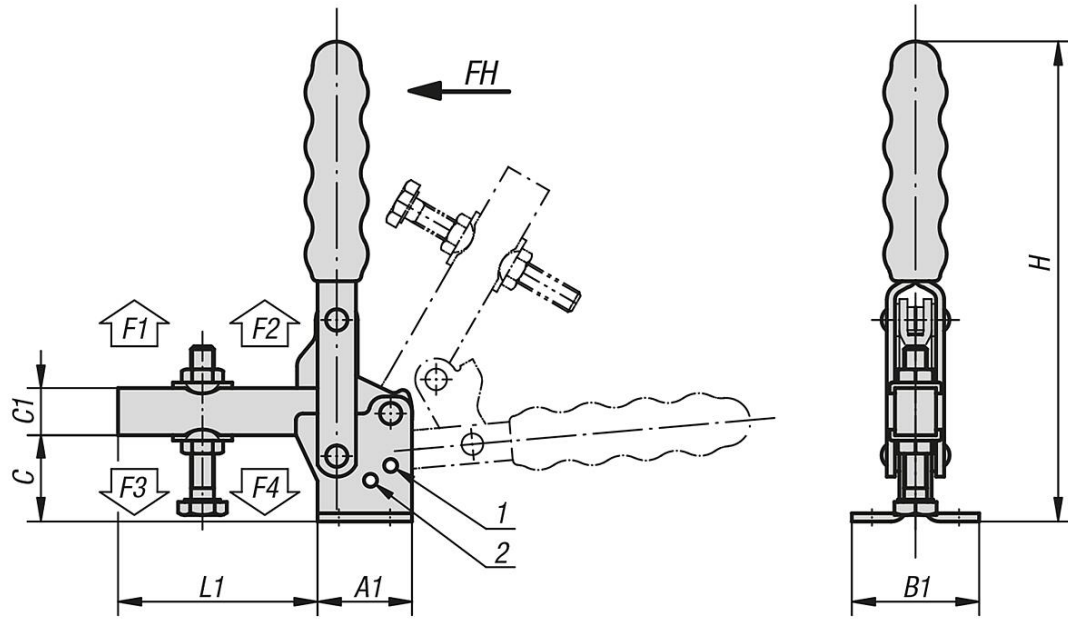
Indicação de desenho:

1) Pino de fim de curso posição 1

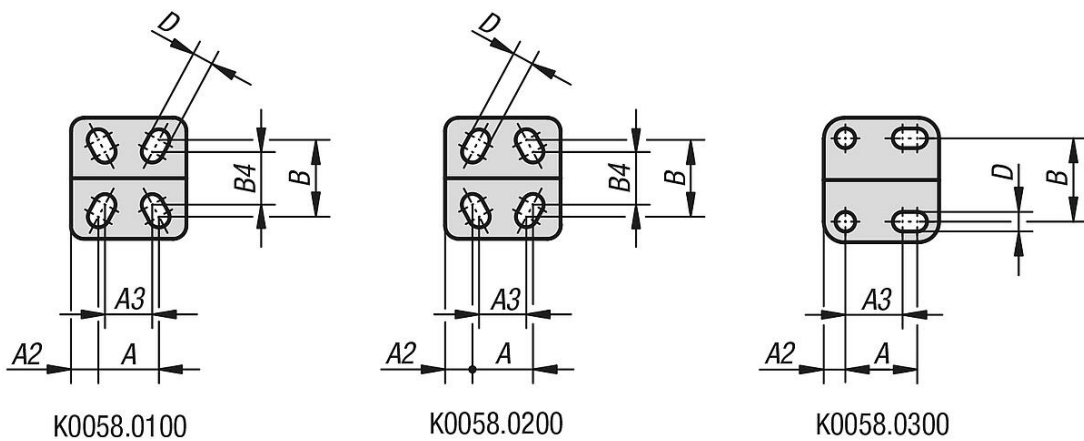
2) Pino de fim de curso posição 2

Grampo rápido vertical com base horizontal e eixo de aperto regulável

Desenhos



K0058.0100
K0058.0200
K0058.0300



Visão geral dos artigos

Grampo rápido vertical com base horizontal e eixo de aperto regulável

Grampo rápido vertical com base horizontal e eixo de aperto regulável

Visão geral dos artigos

Código do artigo	Material do corpo básico	Ângulo de abertura braço de fixação na posição 1	Ângulo de abertura braço de fixação na posição 2	Ângulo de abertura braço de fixação sem batente	Ângulo de abertura cabo em posição 1	Ângulo de abertura cabo em posição 2	Ângulo de abertura cabo sem batente	Código do artigo cantoneira de fixação	Cabo plástico adequado
K0058.0075N	aço inoxidável	130°	-	160°	90°	-	100°	-	K0100.16
K0058.0150N	aço inoxidável	95°	-	185°	75°	-	110°	-	K0100.19
K0058.0250N	aço inoxidável	95°	125°	160°	70°	85°	100°	-	K0100.28
K0058.0075	aço	130°	-	160°	90°	-	100°	K0098.02	K0100.16
K0058.0100	aço	95°	-	185°	65°	-	105°	-	K0100.16
K0058.0150	aço	95°	-	185°	75°	-	110°	K0098.02	K0100.19
K0058.0200	aço	105°	-	175°	70°	-	95°	-	K0100.22
K0058.0250	aço	95°	125°	160°	70°	85°	100°	K0098.04	K0100.28
K0058.0300	aço	105°	-	160°	65°	-	90°	-	K0100.28
K0058.0350	aço	90°	120°	180°	70°	80°	110°	K0098.06	K0100.30
K0058.0450	aço	90°	125°	180°	70°	85°	110°	K0098.06	K0100.34
K0058.0550	aço	90°	120°	180°	65°	80°	110°	-	K0100.35

Código do artigo	Material do corpo básico	A	A1	A2	A3	B	B1	B3	B4	C	C1	D	H	L	L1	M	Força manual FH N	Força de retenção F1 N	Força de retenção F2 N	Força de tensão F3 N	Força de tensão F4 N
K0058.0075N	aço inoxidável	16	25	5	-	24	34	5,5	-	16	9	4,4	94	57	32	M5x35	80	700	1100	500	750
K0058.0150N	aço inoxidável	12,7	27	7	-	27	38	6,4	-	23	11	5,1	121	70	43	M6x50	120	1350	1650	800	1050
K0058.0250N	aço inoxidável	19	35	8	-	32	47	8,8	-	32	17,5	7,1	175	110	75	M8x60	190	1000	2800	900	1700
K0058.0075	aço	16	25	5	-	24	34	5,5	-	16	9	4,4	94	57	32	M5x35	80	700	1100	500	750
K0058.0100	aço	16	29	6	14	24	34	5,5	17,5	22	9,5	4,8	98	67	38	M5x35	80	700	1000	500	800
K0058.0150	aço	12,7	27	7	-	27	38	6,4	-	23	11	5,1	121	70	43	M6x50	120	1350	1650	800	1050
K0058.0200	aço	19	35	8	12,7	27	42	6,3	25	30	12,7	5,5	135	79	44	M6x50	100	1000	2200	950	1350
K0058.0250	aço	19	35	8	-	32	47	8,8	-	32	17,5	7,1	175	110	75	M8x60	190	1000	2800	900	1700
K0058.0300	aço	25	43	9	19	34,5	53	8,8	-	34	19	8	186	143	100	M8x60	130	2000	3700	900	1850
K0058.0350	aço	32	50	9	-	45	64	10,6	-	43	22	8,3	220	145	95	M10x80	230	2200	4500	1400	3000
K0058.0450	aço	32	53	10	-	45	64	12,7	-	51	25	8,7	228	177	124	M12x100	260	3200	7000	1400	3000
K0058.0550	aço	51	76	12,5	-	70	95	16,5	-	84	32	12,3	312	232	156	M16x150	290	3000	8000	1800	3900