

Posicionadores com mola, sextavado interno e esfera, versão longa, força de mola padrão

Descrição do artigo/Imagens dos produtos



Descrição

Material:

Bucha 1.4305.

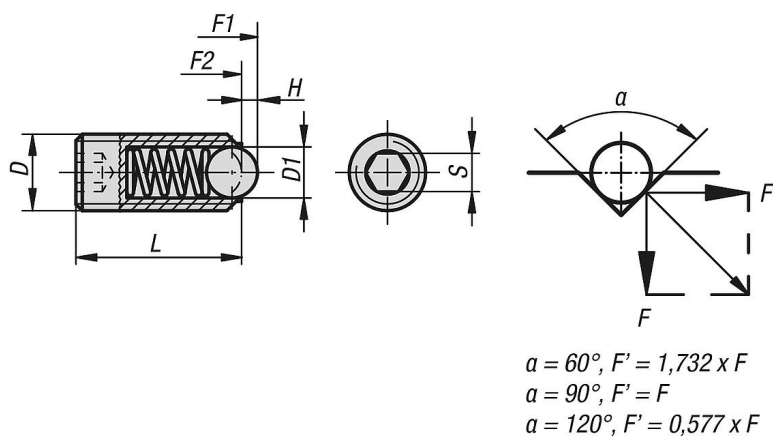
Esfera 1.4034.

Mola 1.4310.

Versão:

superfície sem tratamento. Esfera endurecida.

Desenhos



Visão geral dos artigos

Posicionadores com mola, sextavado interno e esfera, versão longa, força de mola padrão

Código do artigo	D	D1	H	L	S	Força de mola inicial F1 aprox. N	Força de mola final F2 aprox. N
K0316.404	M4	2,5	0,8	16	2	4	10
K0316.405	M5	3	0,9	20	2,5	6	11
K0316.406	M6	3,5	1	25	3	9	13
K0316.408	M8	5	1,5	30	4	15	30
K0316.410	M10	6	2	35	5	20	35
K0316.412	M12	8	2,5	40	6	30	55
K0316.416	M16	10	3,5	45	8	65	125

