

## Fechos de engate reguláveis na versão pesada

Descrição do artigo/Imagens dos produtos



### Descrição

**Material:**

Aço.

**Versão:**

Zincado, passivado na cor azul.

Contra-gancho forma B (soldável), com superfície sem tratamento.

**Indicação:**

Fechos de engate forjados pesados, para altas cargas de tração e utilização de preferência na construção de veículos utilitários, máquinas agrícolas e máquinas de construção. Em estado fechado, o engate é protegido contra abertura acidental através de um entalhe.

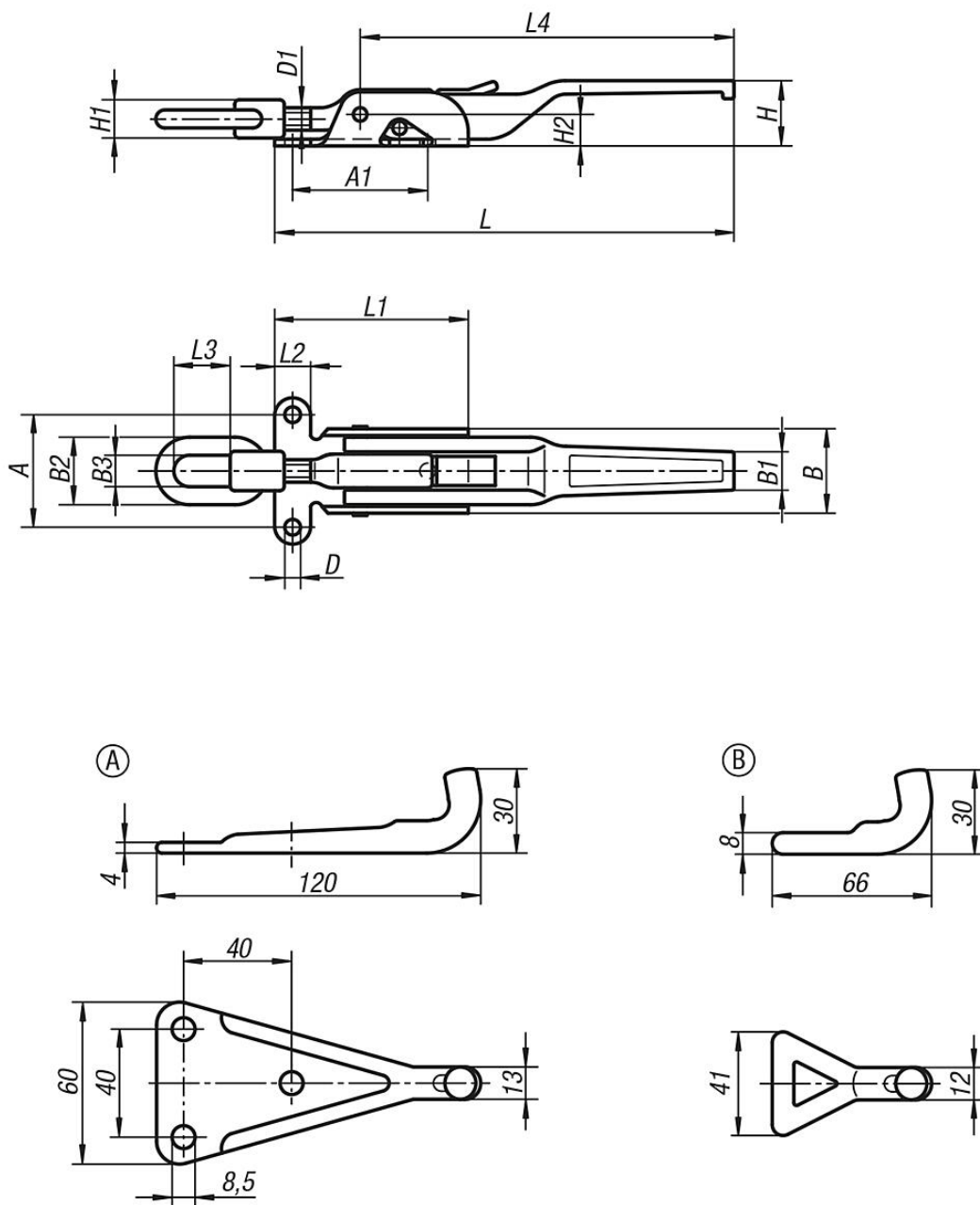
Para compensar tolerâncias ou acumular tensão suficiente, o gancho esticador pode ser ajustado através de um fuso (D1).

Favor pedir separadamente os contra-ganchos na versão desejada.

A força de retenção F1 se refere ao fecho de engate e não ao contra-gancho.

# Fechos de engate reguláveis na versão pesada

Desenhos



## Visão geral dos artigos

### Fechos de engate reguláveis em versão pesada

Código do artigo	A	A1	B	B1	B2	B3	D	D1	H	H1	H2	L	L1	L2	L3	L4	Força de retenção F1 N
K0052.1702041	49	62	37	18	30	14	7	M10	30	17	14	204	86	16	25	165	20000
K0052.1852371	65	82	50	20	36	15	8,5	M14x1,5	32	20	18	237	104	21	40	190	30500

## Contra-gancho

## Fechos de engate reguláveis na versão pesada

### Visão geral dos artigos

Código do artigo	Forma
K0052.91851201	A
K0052.92000601	B