

Contra-gancho forma A

Descrição do artigo/Imagens dos produtos



Descrição

Material:

Aço ou aço inoxidável 1.4301.

Versão:

Zincado, passivado na cor azul.

Aço inoxidável com superfície sem tratamento.

Indicação:

Os fechos de engate reguláveis oferecem um sistema de fechamento seguro para aplicações industriais. Por ultrapassarem o ponto morto, eles suportam vibrações. Além disto, eles se destacam pela versão muito estável e de pequeno tamanho.

Uma vez que o gancho esteja engatado no contra-gancho, as peças a serem unidas podem ser comprimidas em até 6 mm ao tensionar o punho. Para compensar tolerâncias ou acumular tensão suficiente, o gancho esticador pode ser ajustado através de um fuso (M6).

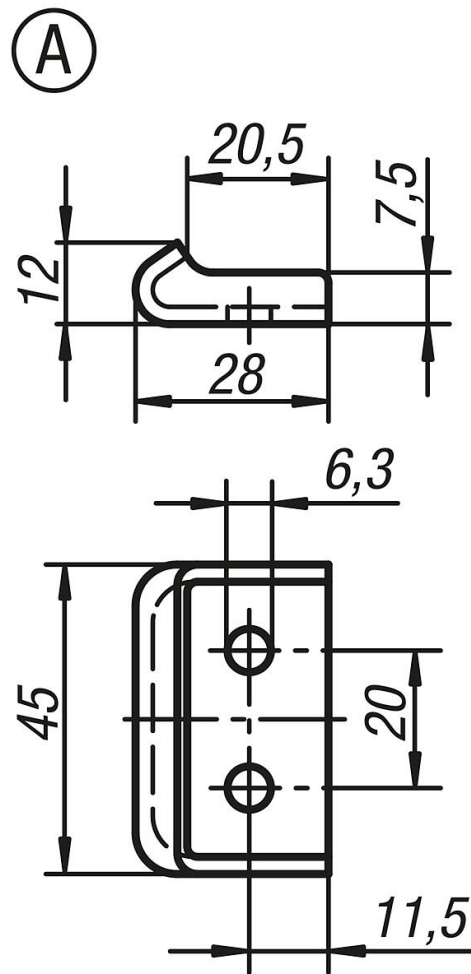
Os fechos de engate podem ser aparafusados ou fixados como rebites.

Favor encomendar os contra-ganchos separadamente.

A força de retenção F1 refere-se ao fecho de engate e não ao contra-gancho.

Contra-gancho forma A

Desenhos



Visão geral dos artigos

Código do artigo	Material do corpo básico	Forma
K0048.9163281	aço	A
K0048.9163282	aço inoxidável	A