

Fechos de engate reguláveis com orifícios de fixação visíveis

Descrição do artigo/Imagens dos produtos



Descrição

Material:

Aço ou aço inoxidável 1.4301.

Versão:

Zincado, passivado na cor azul.

Aço inoxidável com superfície sem tratamento.

Indicação:

Os fechos de engate reguláveis oferecem um sistema de fechamento seguro para aplicações industriais. Por ultrapassarem o ponto morto, eles suportam vibrações. Além disto, eles se destacam pela versão muito estável e de pequeno tamanho.

Uma vez que o gancho esteja engatado no contra-gancho, as peças a serem unidas podem ser comprimidas em até 6 mm ao tensionar o punho. Para compensar tolerâncias ou acumular tensão suficiente, o gancho esticador pode ser ajustado através de um fuso (M6).

Os fechos de engate podem ser aparafusados ou fixados como rebites.

Favor encomendar os contra-ganchos separadamente.

A força de retenção F1 refere-se ao fecho de engate e não ao contra-gancho.

Indicação de desenho:

Forma A padrão

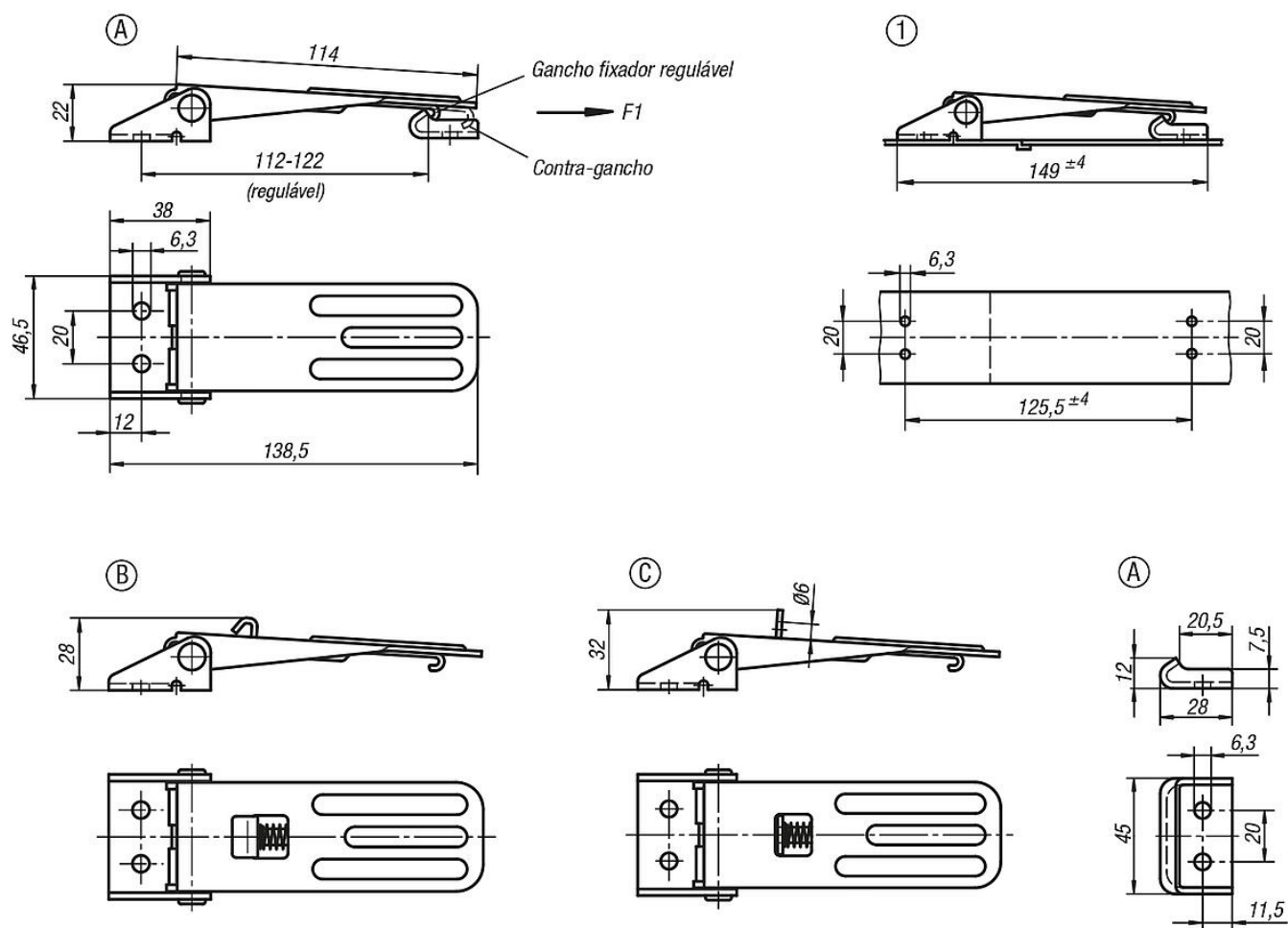
Forma B com trava

Forma C com olhal de fechamento

1) Molde de furação para montagem com contra-gancho

Fechos de engate reguláveis com orifícios de fixação visíveis

Desenhos



Visão geral dos artigos

Engates reguláveis com orifícios de fixação visíveis

Código do artigo	Material do corpo básico	Forma	Força de retenção F1 N
K0048.1631391	aço	A	4000
K0048.1631392	aço inoxidável	A	4000
K0048.2631391	aço	B	4000
K0048.2631392	aço inoxidável	B	4000
K0048.3631391	aço	C	4000
K0048.3631392	aço inoxidável	C	4000
K0048.9163281	aço	A	-
K0048.9163282	aço inoxidável	A	-