

Contra-gancho forma A

Descrição do artigo/Imagens dos produtos



Descrição

Material:

Aço ou aço inoxidável 1.4301.

Versão:

Zincado, passivado na cor azul.

Aço inoxidável com superfície sem tratamento.

Indicação:

Fechos de engate com alça de fixação para prender e fechar com segurança abas, tampas de recipientes, revestimentos de máquinas e outros objetos semelhantes. Por ultrapassarem o ponto morto, eles suportam vibrações.

A força de fixação é aplicada através do tensionamento da alça de fixação.

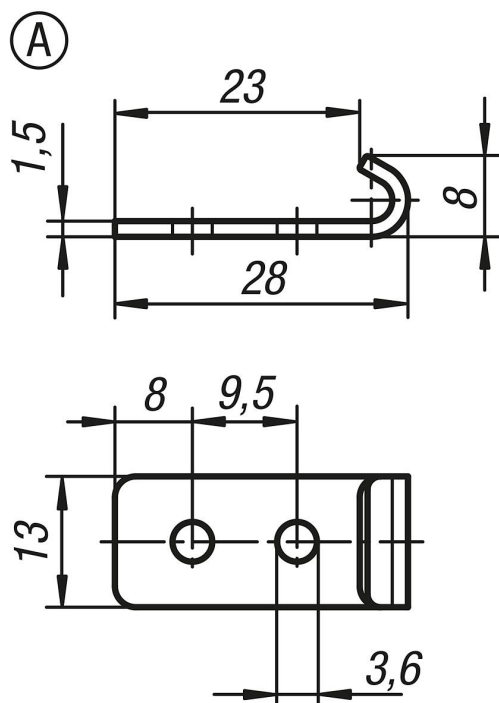
Com o auxílio do furo D2, os fechos de engate podem ser bloqueados ou lacrados contra o desbloqueio acidental.

Os fechos de engate podem ser aparafusados ou fixados como rebites.

Favor encomendar os contra-ganchos separadamente.

A força de retenção F1 refere-se ao fecho de engate e não ao contra-gancho.

Desenhos



Visão geral dos artigos

Código do artigo	Material do corpo básico	Forma
K0044.9136281	aço	A

Contra-gancho forma A**Visão geral dos artigos**

Código do artigo	Material do corpo básico	Forma
K0044.9136282	aço inoxidável	A