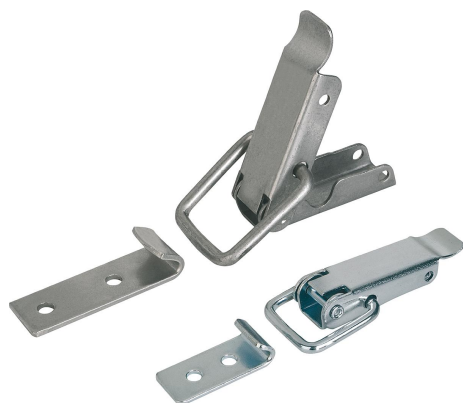


## Fechos de engate com alça de fixação

Descrição do artigo/Imagens dos produtos



### Descrição

**Material:**

Aço ou aço inoxidável 1.4301.

**Versão:**

Zincado, passivado na cor azul.

Aço inoxidável com superfície sem tratamento.

**Indicação:**

Fechos de engate com alça de fixação para prender e fechar com segurança abas, tampas de recipientes, revestimentos de máquinas e outros objetos semelhantes. Por ultrapassarem o ponto morto, eles suportam vibrações. A força de fixação é aplicada através do tensionamento da alça de fixação.

Com o auxílio do furo D2, os fechos de engate podem ser bloqueados ou lacrados contra o desbloqueio acidental.

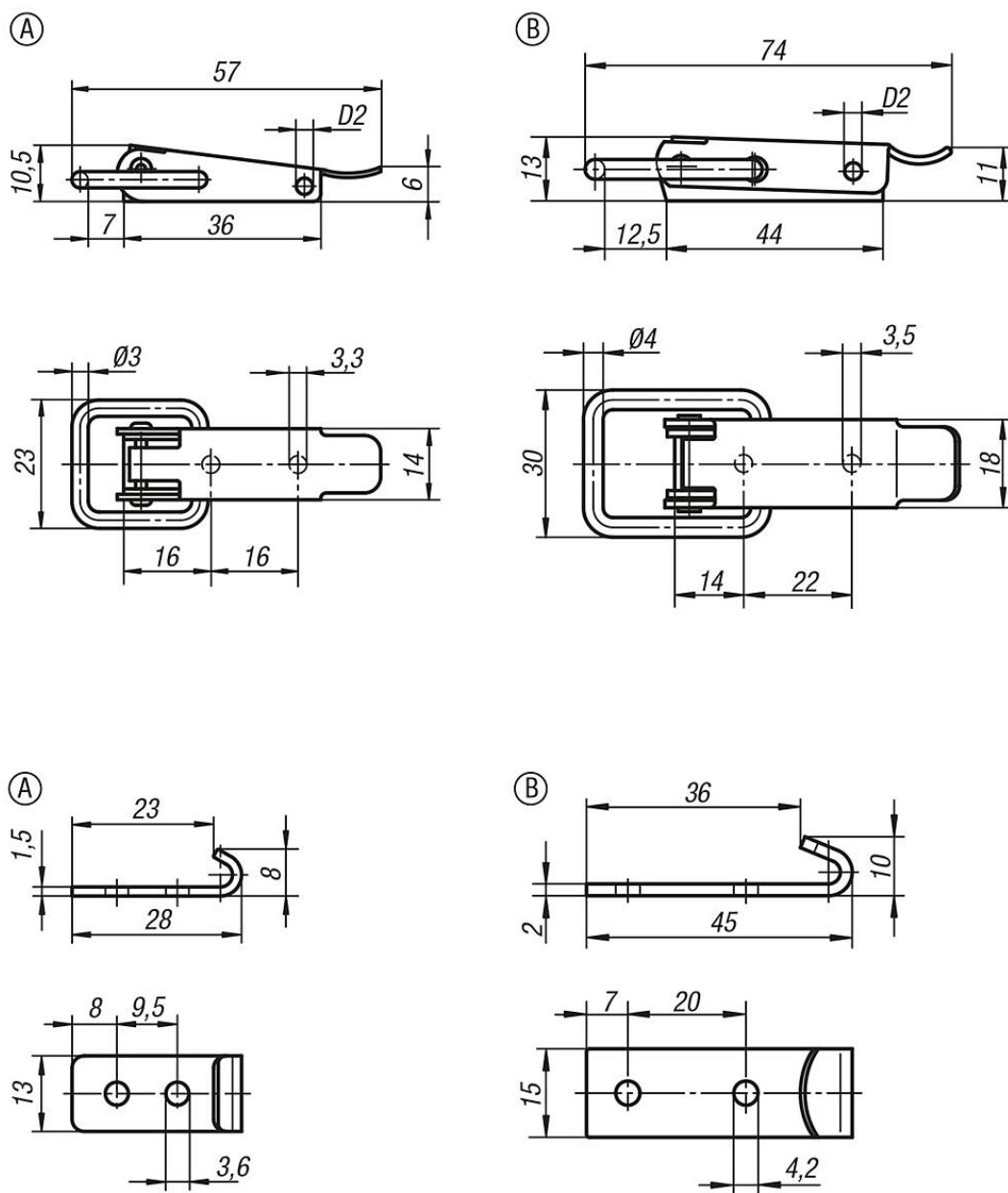
Os fechos de engate podem ser aparafusados ou fixados como rebites.

Favor encomendar os contra-ganchos separadamente.

A força de retenção F1 refere-se ao fecho de engate e não ao contra-gancho.

# Fechos de engate com alça de fixação

Desenhos



## Visão geral dos artigos

### Fechos de engate com alça de fixação

Código do artigo aço	Código do artigo aço inoxidável	Forma	D2	Força de retenção F1 N
K0044.1330571	K0044.1330572	A	2,8	1000
K0044.2350741	K0044.2350742	B	3,2	2000

### Contra-gancho

Código do artigo aço	Código do artigo aço inoxidável	Forma
K0044.9136281	K0044.9136282	A
K0044.9242451	K0044.9242452	B

