

# Pinos de retenção de aço ou aço inoxidável para peças com paredes finas, com manípulo de cabeça cogumelo plástico

Descrição do artigo/Imagens dos produtos



## Descrição

### Material:

Versão em aço:

Pino de guia para travamento endurecido:

Classe de resistência 5.8.

Versão em aço:

Pino de guia para travamento não endurecido:

Bucha roscada 1.4305.

Pino de guia para travamento 1.4305.

Manípulo de cabeça cogumelo em termoplástico grafite escuro.

### Versão:

Versão em aço:

Pino de guia para travamento endurecido, retificado e brunido.

Versão em aço inoxidável:

Pino de guia para travamento não endurecido, retificado e com superfície sem tratamento.

### Indicação:

Estes pinos de retenção são adequados principalmente para a montagem em componentes com paredes finas.

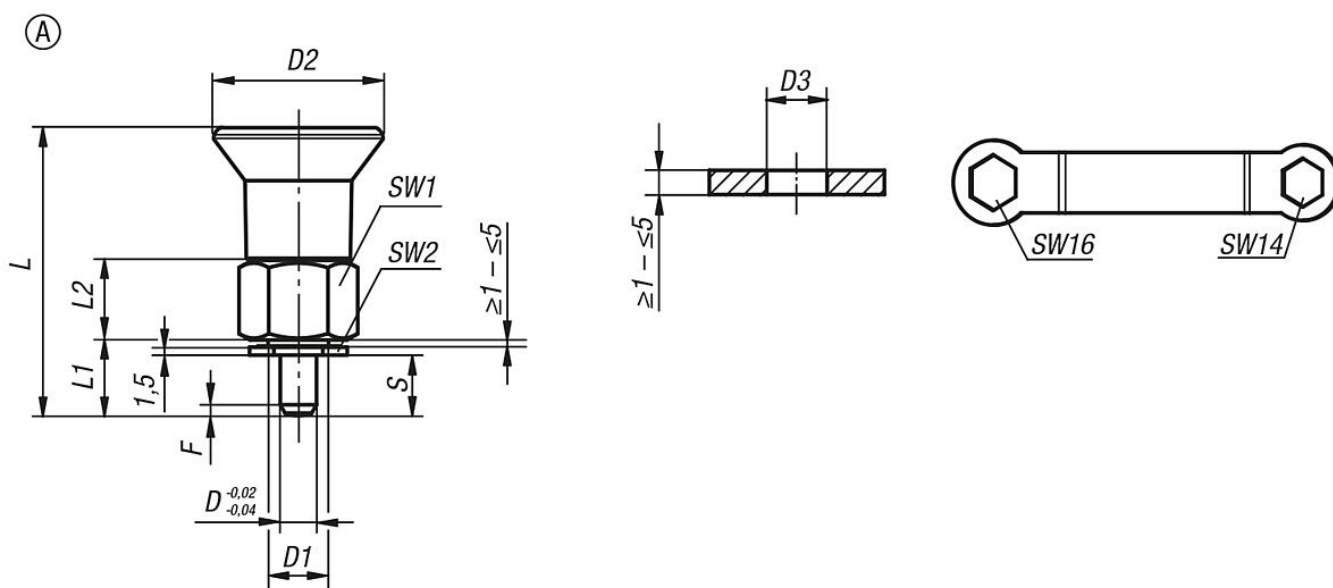
Eles são utilizados para evitar alterações da posição de engate, causadas por forças transversais. Somente após a retirada manual do pino, é possível fazer o deslocamento para outra posição de engate.

Se a retirada do pino for efetuada por um longo período de tempo, e se for preciso evitar, que o pino de guia para travamento recue, deve-se utilizar a forma C.

### Acessórios:

Para o aperto da porca roscada, pode ser incluída uma chave estrela dupla adicional no fornecimento.

## Desenhos



## Pinos de retenção de aço ou aço inoxidável para peças com paredes finas, com manípulo de cabeça cogumelo plástico

Visão geral dos artigos

Código do artigo	Forma	Material do corpo básico	Superfície Corpo básico	D	D1	D2	D3	L	L1	L2	Curso S	SW1	SW2	F x 30°	Força de mola inicial F1 aprox. N	Força de mola final F2 aprox. N	Código do artigo chave sextavada dupla
<b>K0735.31105</b>	A	aço	peça endurecida	5	M10x1	28	10	46,5	11,5	13	5-9	17	14	1,3	6	15	K0631.91416
<b>K0735.31206</b>	A	aço	peça endurecida	6	M10x1	28	10	47,5	12,5	13	6-10	17	14	1,8	7	19	K0631.91416
<b>K0735.311105</b>	A	aço inoxidável	peça não endurecida	5	M10x1	28	10	46,5	11,5	13	5-9	17	14	1,3	6	15	K0631.91416
<b>K0735.311206</b>	A	aço inoxidável	peça não endurecida	6	M10x1	28	10	47,5	12,5	13	6-10	17	14	1,8	7	19	K0631.91416