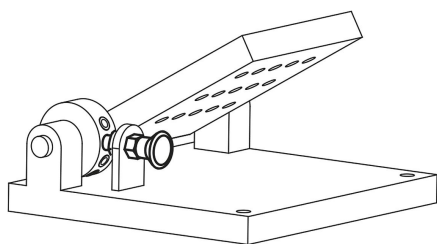
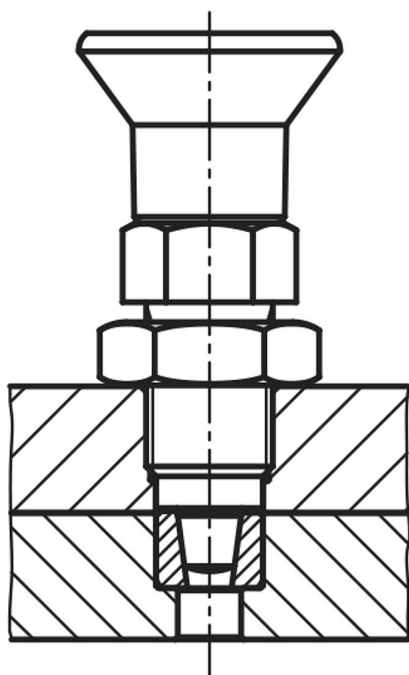


Pinos de retenção versão Premium de aço ou aço inoxidável com manípulo de cabeça cogumelo plástico e pino de guia para travamento

Descrição do artigo/Imagens dos produtos



Descrição

Material:

Versão em aço:

Pino de guia para travamento endurecido: classe de resistência 5.8.

Versão em aço inoxidável:

Pino de guia para travamento endurecido: Bucha roscada 1.4305. Pino de guia para travamento 1.4034.

Manípulo de cabeça cogumelo em termoplástico grafite escuro.

Versão:

Versão em aço:

Pino de guia para travamento endurecido, retificado e brunido.

Versão em aço inoxidável:

Pino de guia para travamento endurecido, retificado, superfície sem tratamento.

Indicação:

Os pinos de retenção tipo "Premium" se destacam pelos mais altos requisitos de fabricação do pino e da bucha roscada. Além disso, foi inserida uma centralização na bucha roscada, que pode ser utilizada para o aumento da precisão do posicionamento. Os pinos de retenção são utilizados para evitar alterações da posição de engate, causadas por forças transversais e quando houver a necessidade de maior precisão no posicionamento. Somente após a retirada manual do pino, é possível fazer o eslocamento para outra posição de engate. Quando houver grandes exigências de aplicação com cargas transversais, deve-se utilizar a ponta de centragem.

Montagem:

Ao utilizar a ponta de centragem, é recomendável fabricar o ajuste na peça de alojamento antes do corte de rosca.

As superfícies de contato cônicas são adaptadas através da bucha roscada e da contraporca.

Sob consulta:

Versões especiais e anéis distanciadores.

Acessórios:

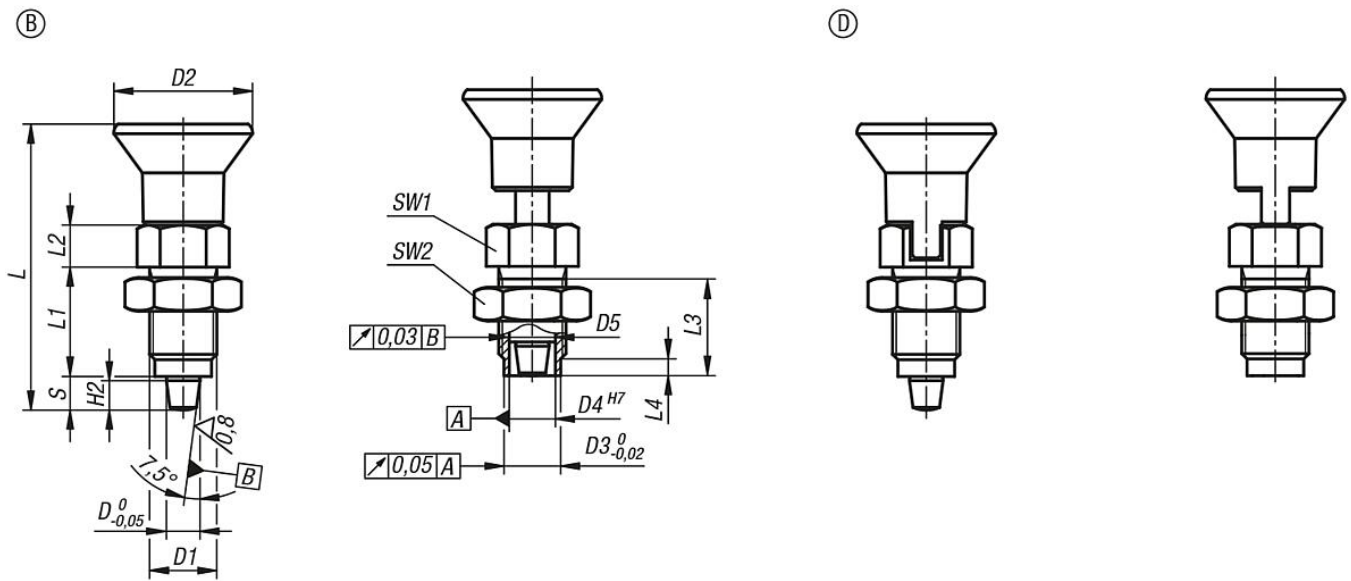
Buchas cônicas adequadas K0736.

Indicação de desenho:

Forma B: sem ranhura de engate, com contraporca

Forma D: com ranhura de engate, com contraporca

Pinos de retenção versão Premium de aço ou aço inoxidável com manipulador de cabeça cogumelo plástico e pino de guia para travamento cônico



Visão geral dos artigos

Premium - Pinos de retenção com pino de guia para travamento, cônico

Código do artigo	Forma	Material do corpo básico	D	D1	D2	D3	D4	D5	L	L1	L2	L3	L4	H2	Curso S	SW1	SW2	Força de mola inicial F1 aprox. N	Força de mola final F2 aprox. N
K0736.52105	B	aço	5	M10x1	21	8	6	6 -0,01/-0,02	43,5	17	7	15	3	4	5	13	17	5	12
K0736.52206	B	aço	6	M12x1,5	25	10	8,5	8,5 -0,01/-0,03	51,7	20	8	17	3	5	6	14	19	6	14
K0736.52308	B	aço	8	M16x1,5	33	13,5	11	11 -0,01/-0,03	68	26	10	23	4	7	8	19	24	15	35
K0736.52410	B	aço	10	M20x1,5	33	17	11	11 -0,01/-0,03	74	28	12	25	4	9	10	22	30	15	34
K0736.502105	B	aço inoxidável	5	M10x1	21	8	6	6 -0,01/-0,02	43,5	17	7	15	3	4	5	13	17	5	12
K0736.502206	B	aço inoxidável	6	M12x1,5	25	10	8,5	8,5 -0,01/-0,03	51,7	20	8	17	3	5	6	14	19	6	14
K0736.502308	B	aço inoxidável	8	M16x1,5	33	13,5	11	11 -0,01/-0,03	68	26	10	23	4	7	8	19	24	15	35
K0736.502410	B	aço inoxidável	10	M20x1,5	33	17	11	11 -0,01/-0,03	74	28	12	25	4	9	10	22	30	15	34
K0736.54105	D	aço	5	M10x1	21	8	6	6 -0,01/-0,02	43,5	17	7	15	3	4	5	13	17	5	12
K0736.54206	D	aço	6	M12x1,5	25	10	8,5	8,5 -0,01/-0,03	51,7	20	8	17	3	5	6	14	19	6	14
K0736.54308	D	aço	8	M16x1,5	33	13,5	11	11 -0,01/-0,03	68	26	10	23	4	7	8	19	24	15	35
K0736.54410	D	aço	10	M20x1,5	33	17	11	11 -0,01/-0,03	74	28	12	25	4	9	10	22	30	15	34
K0736.504105	D	aço inoxidável	5	M10x1	21	8	6	6 -0,01/-0,02	43,5	17	7	15	3	4	5	13	17	5	12
K0736.504206	D	aço inoxidável	6	M12x1,5	25	10	8,5	8,5 -0,01/-0,03	51,7	20	8	17	3	5	6	14	19	6	14
K0736.504308	D	aço inoxidável	8	M16x1,5	33	13,5	11	11 -0,01/-0,03	68	26	10	23	4	7	8	19	24	15	35
K0736.504410	D	aço inoxidável	10	M20x1,5	33	17	11	11 -0,01/-0,03	74	28	12	25	4	9	10	22	30	15	34