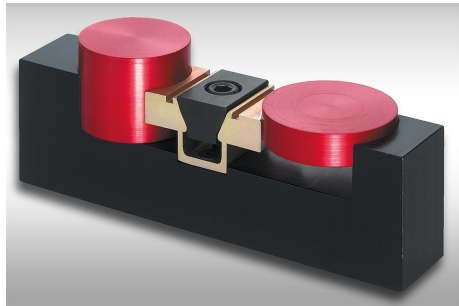


## Cunha de fixação com sobremedida para usinagem

Descrição do artigo/Imagens dos produtos



### Descrição

#### Material:

Parte externa em perfil de alumínio.  
Cunha de aço cementado.

#### Versão:

Parte externa anodizada.  
Cunha brunida.

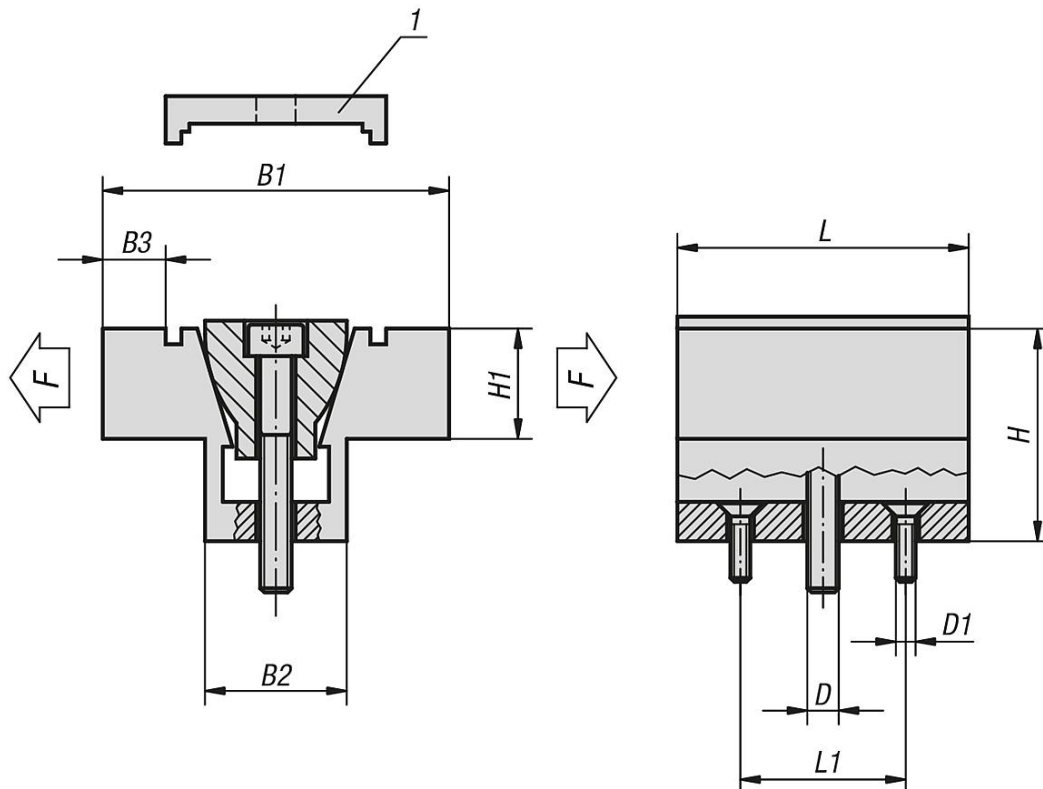
#### Indicação:

A cunha de fixação permite a fixação simultânea de duas peças de usinagem. Através de entalhes, as peças podem ser fixadas seguramente e livres de tensão por fechamento de forma. Devido ao seu design compacto, é possível efetuar múltiplas fixações com economia de espaço.

#### Indicação de desenho:

1) A placa de bloqueio será utilizada apenas para a fresagem de perfilamento e não para fixação da peça de usinagem.

### Desenhos



### Visão geral dos artigos

#### Cunha de fixação com sobremedida para usinagem

## Cunha de fixação com sobremedida para usinagem

### Visão geral dos artigos

Código do artigo	D	D1	L	L1	B1 mín. - máx.	B2	B3	H	H1	Força de aperto máx. kN	Torque de aperto máx Nm
<b>K0038.04</b>	M4	M2	15,7	10,16	28,6 - 29,1	10,6	4,6	12,7	6,3	2,2	3,4
<b>K0038.06</b>	M6	M4	23,9	15,9	38,1 - 39	16,1	6,6	19,1	9,4	6,7	14,3
<b>K0038.08</b>	M8	M4	31,8	20,6	50,8 - 52	20,8	9,9	25,4	12,7	8,9	14,5
<b>K0038.12</b>	M12	M5	47,5	30,5	76,2 - 78	30,9	15,7	38,1	19	15,6	38,4
<b>K0038.16</b>	M16	M6	63,5	41,28	101,6 - 103,9	41,3	20,3	50,8	25,4	26,7	74,6