

Grampo para fixação multiforme

Descrição do artigo/Imagens dos produtos



Descrição

Material:

Carcaça e anel de aperto em aço temperado 1.0503.

Pino de posicionamento em aço temperado 1.7220.

Pinça de fixação em alumínio 3.4365.

Versão:

Carcaça, pino de posicionamento e anel de aperto brunido.

Pinça de fixação azul anodizada.

Indicação:

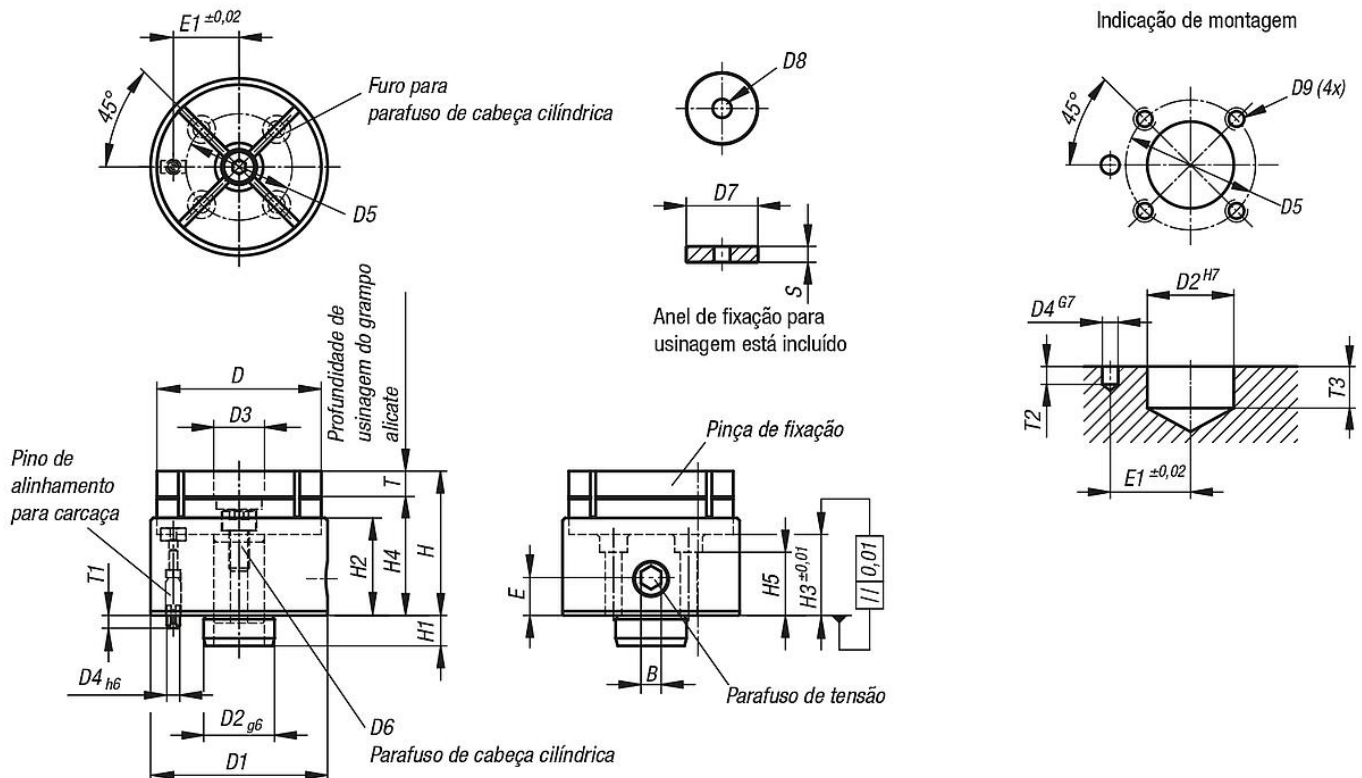
Não acionar o parafuso de tensão sem anel de aperto ou sem peça de trabalho colocada.

Com o parafuso de tensão lateral, a peça de trabalho é fixada em sua extensão.

A pinça de fixação pode ser adaptada através da usinagem em diferentes contornos da peça de trabalho.

Elemento de fixação ideal, para usinagem de peças de trabalho em centros de usinagem, centros de fresagem, bem como em máquinas de 5 eixos, etc.

Desenhos



Visão geral dos artigos

Grampo para fixação multiforme

Grampo para fixação multiforme

Visão geral dos artigos

Código do artigo	B	D	D1	D2	D3	D4	D5	D6	D7	D8	D9	E	E1	H	H1	H2	H3	H4	H5	T	T1	T2	T3	S	Força de aperto N	Torque de aperto máx Nm	código do artigo pinça de fixação
K0934.065057	8	65	70	28	19	6	42	M8x15	18	M4	M6	15	26	59,5	12	39	34,5	47	25	10	5	6	13	4	4000	60	K0934.065025
K0934.090072	10	90	95	42	23	8	60	M10x20	22	M5	M8	17	36	72,5	14	46	38,5	57	28	15	7	8	15	6	6000	100	K0934.090034