

Grampo de fixação com força de fixação para baixo forma A

Descrição do artigo/Imagens dos produtos



Descrição

Material:

Aço.

Versão:

peça cementada e brunida.

Indicação:

O grampo de fixação com força de aperto para baixo é um elemento de fixação rápida, que permite apertar peças de trabalho através do mordente giratório sobre o disco de trava excêntrico em espiral simultaneamente no batente fixo e no suporte. O grampo de fixação com força de aperto para baixo pode ser posicionado e tensionado em um sistema de fixação modular através da bucha centralizadora (ver desenho).

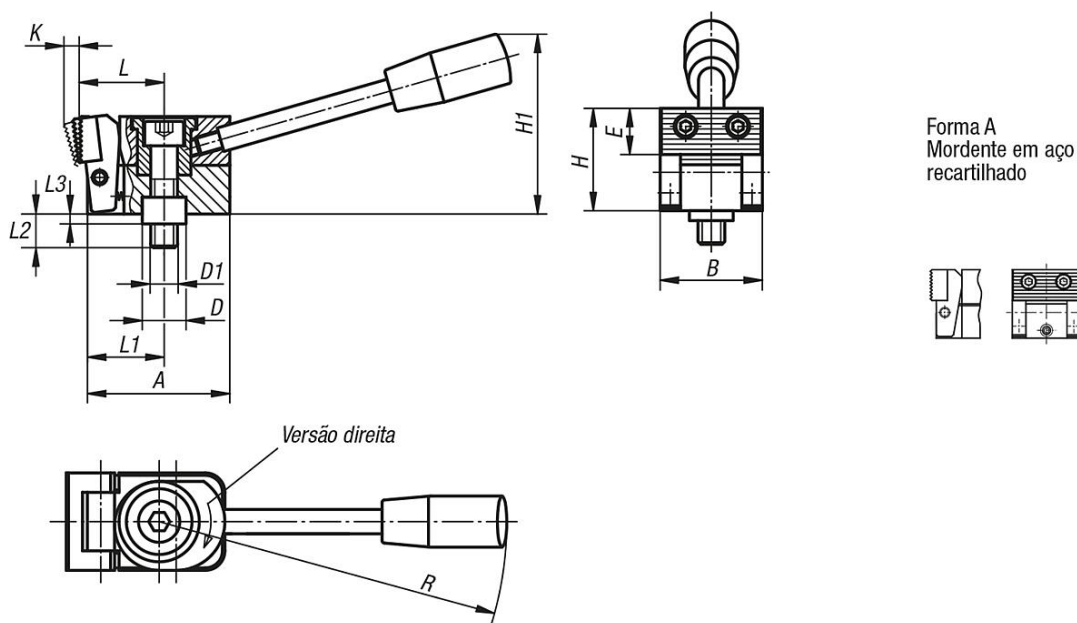
As versões K0035.006010, K0035.006015, K0035.006030 e K0035.006035 têm 2 encaixes de carboneto redondos.

Força de tensão:

K0035.006... = 3800 N

K0035.010... = 7200 N

Desenhos



Visão geral dos artigos

Código do artigo	Forma	Versão 1	A	B	D	D1	E	H	H1	K	L	L1	L2	L3	R	F N
K0035.006005	A	à direita	38,5	25	12	M6	11	25	45	4	22	20	17	4	110	3800
K0035.010005	A	à direita	58,5	40	18	M10	18	40	74	6	35	31,5	27	6	143	7200
K0035.006025	A	à esquerda	38,5	25	12	M6	11	25	45	4	22	20	17	4	110	3800
K0035.010025	A	à esquerda	58,5	40	18	M10	18	40	74	6	35	31,5	27	6	143	7200

