

Parafusos excêntricos para fixação com peça de aperto e suporte deslocável

Descrição do artigo/Imagens dos produtos



Descrição

Material:

Aço.

Versão:

Corpo da peça temperado, brunido com superfície de apoio retificada.
Arruela retentora quadrada cementada com revestimento em latão.

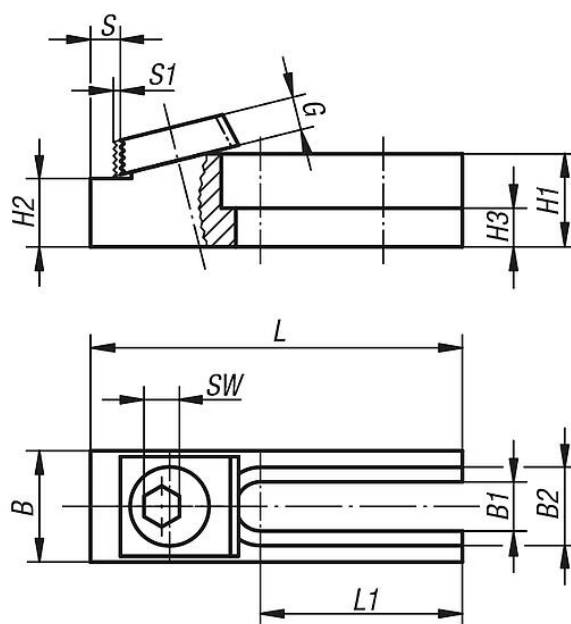
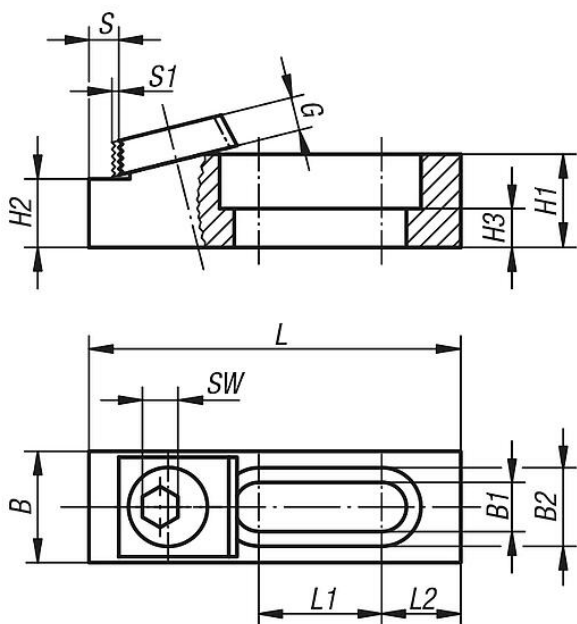
Indicação:

Um conjunto formado por dois batentes e um ou dois parafusos excêntricos de fixação com arruela quadrada e suporte deslocável possibilita a montagem econômica de um dispositivo de fixação sob medida.

Sob consulta:

Parafusos excêntricos sobressalentes.

Desenhos



Visão geral dos artigos

Parafusos excêntricos para fixação com peça de aperto e suporte deslocável

Código do artigo	Parafuso de fixação adequado	L	L1	L2	B	B1	B2	H1	H2	H3	S	S1	G	SW	Orifício oblongo	Força de aperto kN	Torque de aperto máx Nm	Acessório KIPP
K0031.08	M8	63,5	21	13,5	19	8,4	13,4	15,9	11,684 -0,013	6,6	6,3	1,2	5,3	7	fechado	8,9	28	K1969.1013
K0031.12	M12	95,1	42,7	12,7	28,5	13	19,8	15,9	12,192 -0,013	6,9	7,1	2	9,5	8	fechado	17,8	88	K1969.1216
K0031.16	M16	107	46,3	-	38	17	24,8	41	35,001 -0,013	21	8,3	2,5	12,7	12	aberto	26,7	135	K1969.1624

Parafusos excêntricos para fixação com peça de aperto e suporte deslocável

Visão geral dos artigos
