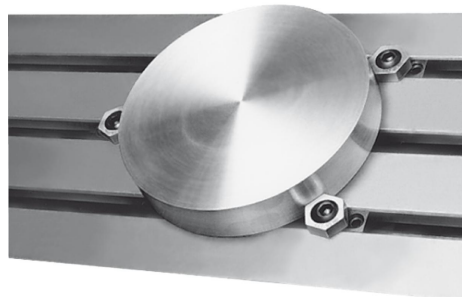


Parafusos excêntricos para fixação com sextavado e porca ranhurada em T

Descrição do artigo/Imagens dos produtos



Descrição

Material:

Aço temperado.
Sextavado em latão.

Versão:

temperado classe 10.9, brunido.

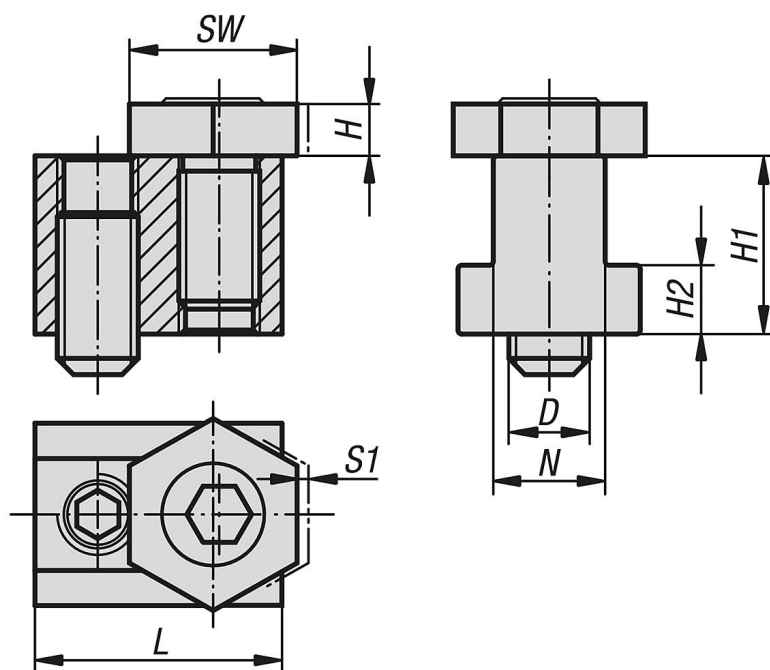
Indicação:

Os parafusos excêntricos de fixação com sextavado e porca T podem ser utilizados diretamente nas mesas coordenadas ou de rasgo T. O elemento é apoiado na ranhura em T, através do parafuso sem cabeça. Para evitar marcas na base da ranhura T, é recomendável utilizar apoios delicados.

Sob consulta:

Parafusos excêntricos sobressalentes.

Desenhos



Visão geral dos artigos

Parafusos excêntricos para fixação com sextavado e porca ranhurada em T

Código do artigo	D	N	H	H1	H2	L	SW	S1 (Curso)	Força de aperto kN	Acessório KIPP
K0027.08	M6	8	4,8	9,6	4,5	23	16	1	3,4	K1969.0612
K0027.10	M6	10	4,8	14	4,5	23	16	1	3,4	K1969.0612
K0027.12	M8	12	4,8	15,5	6,5	28	21	1	3,6	K1969.0815
K0027.14	M10	14	6,4	22	8,5	30,5	21	1,6	9	K1969.1020

Parafusos excêntricos para fixação com sextavado e porca ranhurada em T

Visão geral dos artigos

Código do artigo	D	N	H	H1	H2	L	SW	S1 (Curso)	Força de aperto kN	Acessório KIPP
K0027.16	M12	16	9,5	22,5	9	30,5	25	2	18	K1969.1225
K0027.18	M12	18	9,5	28,5	10	34,5	25	2	18	K1969.1225
K0027.20	M16	20	12,7	32	12	39	30	2,5	27	K1969.1630
K0027.22	M16	22	12,7	38,2	14	44	30	2,5	27	K1969.1630